

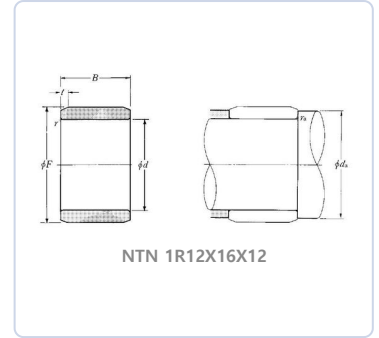
NTN

1R12X16X12

Needle roller bearings

INNER RINGS

니들 롤러 베어링 — 니들 롤러 베어링은 길이에 비해 지름이 작은 니들 롤러를 사용해, 작은 단면 (낮은 높이)으로도 매우 높은 경방향 하중을 수용합니다. 한정된 반경 공간에서 큰 하중을 지지해야 하는 기어박스, 유압 펌프, 자동차 변속기 등에 적합합니다.



BOUNDARY DIMENSIONS / 경계 치수

| | | |
|----------------|-----------------------------------|---------------|
| d | inner diameter | 12 mm |
| D | outer diameter | 16 mm |
| B | width | 12 mm |
| d | Internal diameter | 12 mm |
| B | Bearing/Inner ring width | 12 mm |
| F | Under roller diameter | 16 mm |
| rs | Min fillet radius | 0,3 mm |
| t | IR chamfer length | 1,5 mm |
| ras max | Max shaft & housing fillet radius | 0,3 mm |

MOUNTING DIMENSIONS / 장착 치수

| | | |
|---------------|--------------------------|--------------|
| da min | Min shoulder diameter IR | 14 mm |
|---------------|--------------------------|--------------|

OTHER / 기타

| | | |
|-----------|--------------------------------|-----------------|
| ≈m | weight | 8 kg |
| | Lubrication hole on inner ring | Non/No |
| | Precision class | P0 |
| | Mass | 0,008 kg |