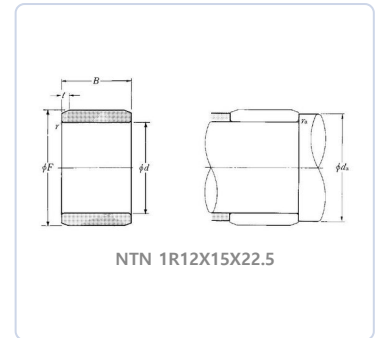


NTN

# 1R12X15X22.5

Needle roller bearings

INNER RINGS



**니들 롤러 베어링** — 니들 롤러 베어링은 길이에 비해 지름이 작은 니들 롤러를 사용해, 작은 단면 (낮은 높이)으로도 매우 높은 경방향 하중을 수용합니다. 한정된 반경 공간에서 큰 하중을 지지해야 하는 기어박스, 유압 펌프, 자동차 변속기 등에 적합합니다.

### BOUNDARY DIMENSIONS / 경계 치수

|  |                                   |                |
|--|-----------------------------------|----------------|
| <b><i>d</i></b>                        | inner diameter                    | <b>12 mm</b>   |
| <b><i>D</i></b>                        | outer diameter                    | <b>15 mm</b>   |
| <b><i>B</i></b>                        | width                             | <b>225 mm</b>  |
| <b><i>d</i></b>                        | Internal diameter                 | <b>12 mm</b>   |
| <b><i>B</i></b>                        | Bearing/Inner ring width          | <b>22,5 mm</b> |
| <b><i>F</i></b>                        | Under roller diameter             | <b>15 mm</b>   |
| <b><i>rs</i></b>                       | Min fillet radius                 | <b>0,3 mm</b>  |
| <b><i>ras</i></b><br><b><i>max</i></b> | Max shaft & housing fillet radius | <b>0,3 mm</b>  |

### MOUNTING DIMENSIONS / 장착 치수

|                                       |                          |              |
|---------------------------------------|--------------------------|--------------|
| <b><i>da</i></b><br><b><i>min</i></b> | Min shoulder diameter IR | <b>14 mm</b> |
|---------------------------------------|--------------------------|--------------|

### OTHER / 기타

|                  |                                |                 |
|------------------|--------------------------------|-----------------|
| <b><i>~m</i></b> | weight                         | <b>11 kg</b>    |
|                  | Lubrication hole on inner ring | <b>Non/No</b>   |
|                  | Precision class                | <b>P0</b>       |
|                  | Mass                           | <b>0,011 kg</b> |