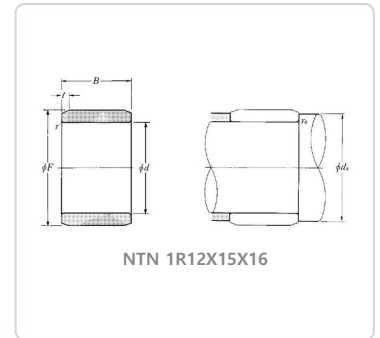


NTN

1R12X15X16

Needle roller bearings

INNER RINGS



니들 롤러 베어링 — 니들 롤러 베어링은 길이에 비해 지름이 작은 니들 롤러를 사용해, 작은 단면 (낮은 높이)으로도 매우 높은 경방향 하중을 수용합니다. 한정된 반경 공간에서 큰 하중을 지지해야 하는 기어박스, 유압 펌프, 자동차 변속기 등에 적합합니다.

BOUNDARY DIMENSIONS / 경계 치수

<i>d</i>	inner diameter	12 mm
<i>D</i>	outer diameter	15 mm
<i>B</i>	width	16 mm
<i>d</i>	Internal diameter	12 mm
<i>B</i>	Bearing/Inner ring width	16 mm
<i>F</i>	Under roller diameter	15 mm
<i>rs</i>	Min fillet radius	0,3 mm
<i>t</i>	IR chamfer length	1 mm
<i>ras max</i>	Max shaft & housing fillet radius	0,3 mm

MOUNTING DIMENSIONS / 장착 치수

<i>da min</i>	Min shoulder diameter IR	14 mm
---------------	--------------------------	--------------

OTHER / 기타

<i>≈m</i>	weight	8 kg
	Lubrication hole on inner ring	Non/No
	Precision class	P0
	Mass	0,008 kg