



Image may differ from product. See technical specification for details.

## NN 3010 KTN/SPW33

테이퍼 보어와 윤활 기능이 포함된 초정밀 복열 원통형 롤러 베어링

NN 30 시리즈의 초정밀 복열 원통형 롤러 베어링은 하중 지지 능력, 강성 및 속도에 독특한 균형을 제공합니다. 내륜에 세 개의 통합형 플랜지가 있고 외륜에는 플랜지가 없는 베어링은 양방향으로의 축 방향 변위를 수용할 수 있습니다. 분리형 설계로 장착 및 탈착이 단순하며, 특히 하중 조건 때문에 두 링 모두에 간섭 끼움이 필요할 때 유리합니다. 테이퍼 보어로 장착 중에 여유 공간이나 예압을 정확하게 조정할 수 있습니다.

- 매우 높은 경방향 하중 수용 능력, 높은 강성과 높은 작동 정확도, 소음, 진동 및 열 발생 최소화, 양방향에서 축방향 변위 수용, 윤활 기능

## 개요

### 치수

보어 직경	50 mm
외경	80 mm
너비	23 mm

### 성능

기본 동적 하중 등급	52.8 kN
기본 정적 하중 등급	73.5 kN
달성 가능한 그리스 윤활 속도	11 000 r/min
달성 가능한 오일-공기 윤활 속도	13 000 r/min

### 속성

베어링 부품	베어링 전체
열 개수	2
보어 유형	1:12 테이퍼링
케이지	비금속
설계	NN
플랜지 개수, 외부 링	0
플랜지 개수, 내부 링	3
루스 플랜지	없음
경방향 내부틈새	C1
공차 클래스	클래스 SP (SP)
소재, 베어링	베어링강
코팅	없음
씰링	없음
윤활유	없음
재윤활 기능	환상형 홈과 윤활 구멍
Indicative carbon footprint for new product	1.4 kg CO <sub>2</sub> e

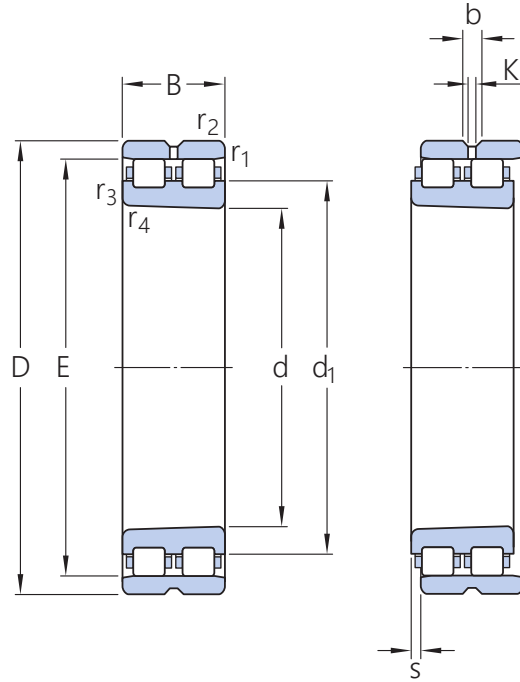
### 물류

제품 순 중량	0.387 kg
eClass 코드	23-05-09-01
UNSPSC 코드	31171505

# 기술 사양

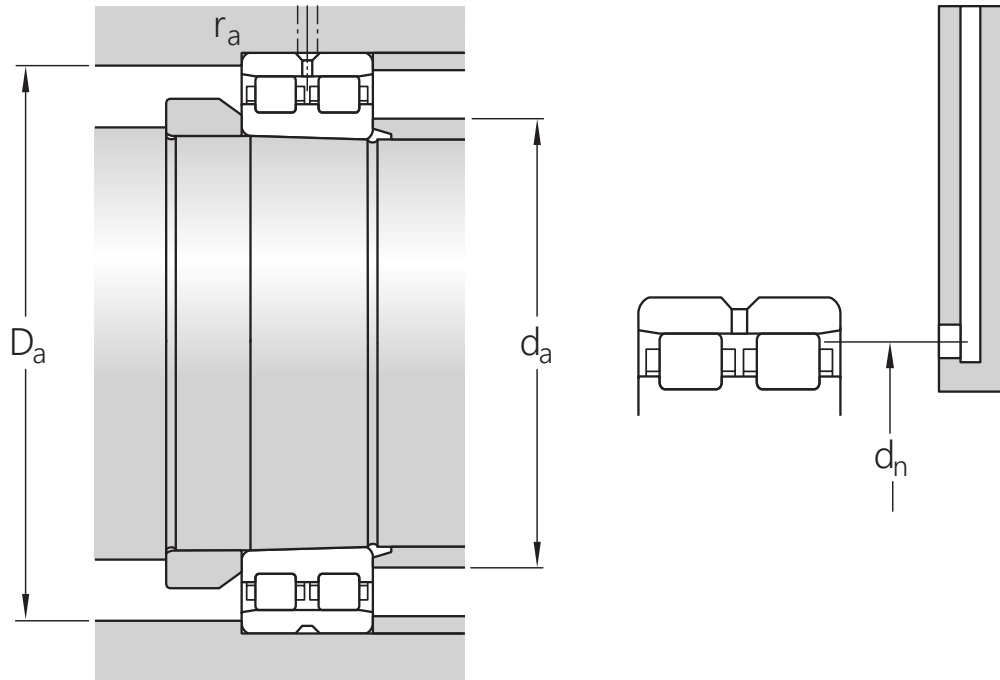
보어 유형

1:12 테이퍼링



## 치수

d	50 mm	보어 직경
D	80 mm	외경
B	23 mm	너비
d <sub>1</sub>	61.3 mm	솔더 직경 내륜(NN 설계)
E	72.5 mm	궤도륜 직경 외륜(NN 설계)
b	3.8 mm	외륜의 환상형 윤활 홈 너비
K	2 mm	윤활 구멍 직경(외륜)
r <sub>1,2</sub>	min. 1 mm	챔퍼 치수 외륜
r <sub>3,4</sub>	min. 0.6 mm	챔퍼 치수 내륜(테이퍼 보어 포함 베어링)
s	max. 1 mm	다른 베어링 링을 기준으로, 한 베어링 링의 정상 위치에서 허용 가능한 축방향 변위(전체)



## 접합부 치수

$d_a$	min. 55 mm	교대 직경 축
$D_a$	min. 74 mm	교대 직경 하우징
$D_a$	max. 75 mm	교대 직경 하우징
$r_a$	max. 1 mm	필렛 반경
$d_n$	71.3 mm	오일 노즐 위치(TNHA 케이스 포함 변형은 해당되지 않음)

## 계산 데이터

기본 동적 하중 등급	C	52.8 kN
기본 정적 하중 등급	$C_0$	73.5 kN
피로하중 한계	$P_u$	8.5 kN
달성 가능한 그리스 윤활 속도		11 000 r/min
달성 가능한 오일-공기 윤활 속도		13 000 r/min
참조 그리스 수량	$G_{ref}$	2.7 cm <sup>3</sup>
정적 경방향 강성(가이드라인 값)		1 040 N/ $\mu$ m

## 공차 및 틈새

### PRODUCT DETAILS

- Tolerances: SP, UP, SP and UP for 1:12 tapered bore
- Radial internal clearance: table

# PRINCIPLES OF BEARING SELECTION AND APPLICATION

- [Chamfer dimensions](#)
- [Seat tolerances for standard conditions: shafts, housings](#)
- Values for ISO tolerance classes: [shafts](#), [housings](#)
- Speed dependent initial grease fill → [Initial grease fill](#)

## 호환 제품

### 권장 도구

---

GB 30 internal clearance gauge	<a href="#">GB 3010</a>
GRA 30 ring gauge	<a href="#">GRA 3010</a>

---

이용약관