



Image may differ from product. See technical specification for details.

NN 3005 K/SP

테이퍼 보어가 포함된 초정밀 복열 원통형 롤러 베어링

NN 30 시리즈의 초정밀 복열 원통형 롤러 베어링은 하중 지지 능력, 강성 및 속도에 독특한 균형을 제공합니다. 내륜에 세 개의 통합형 플랜지가 있고 외륜에는 플랜지가 없는 베어링은 양방향으로의 축 방향 변위를 수용할 수 있습니다. 분리형 설계로 장착 및 탈착이 단순하며, 특히 하중 조건 때문에 두 링 모두에 간섭 끼움이 필요할 때 유리합니다. 테이퍼 보어로 장착 중에 여유 공간이나 예압을 정확하게 조정할 수 있습니다.

- 매우 높은 경방향 하중 수용 능력, 높은 강성과 높은 작동 정확도, 소음, 진동 및 열 발생 최소화, 양방향에서 축방향 변위 수용

개요

치수

| | |
|-------|-------|
| 보어 직경 | 25 mm |
| 외경 | 47 mm |
| 너비 | 16 mm |

성능

| | |
|--------------------|--------------|
| 기본 동적 하중 등급 | 26 kN |
| 기본 정적 하중 등급 | 30 kN |
| 달성 가능한 그리스 윤활 속도 | 19 000 r/min |
| 달성 가능한 오일-공기 윤활 속도 | 22 000 r/min |

속성

| | |
|---|---------------------------|
| 베어링 부품 | 베어링 전체 |
| 열 개수 | 2 |
| 보어 유형 | 1:12 테이퍼링 |
| 케이지 | 기계 가공 금속 |
| 설계 | NN |
| 플랜지 개수, 외부 링 | 0 |
| 플랜지 개수, 내부 링 | 3 |
| 루스 플랜지 | 없음 |
| 경방향 내부틈새 | C1 |
| 공차 클래스 | 클래스 SP (SP) |
| 소재, 베어링 | 베어링강 |
| 코팅 | 없음 |
| 씰링 | 없음 |
| 윤활유 | 없음 |
| 재윤활 기능 | 없음 |
| Indicative carbon footprint for new product | 0.43 kg CO ₂ e |

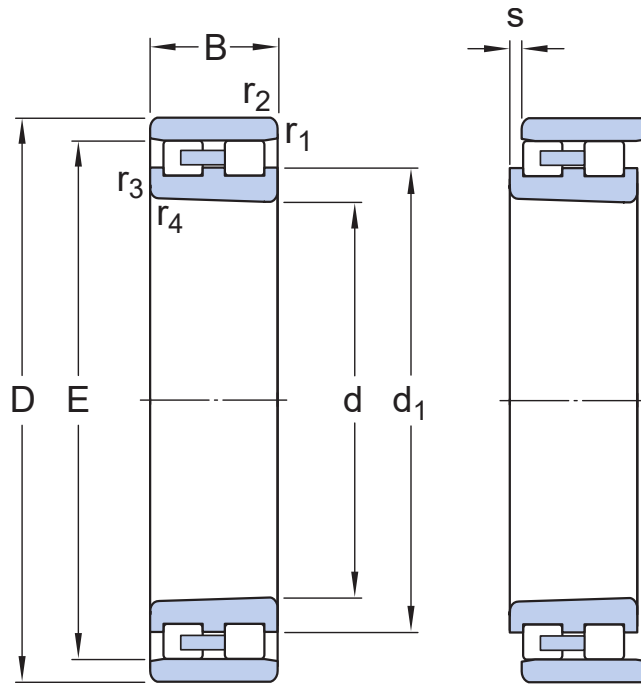
물류

| | |
|-----------|-------------|
| 제품 순 중량 | 0.118 kg |
| eClass 코드 | 23-05-09-01 |
| UNSPSC 코드 | 31171505 |

기술 사양

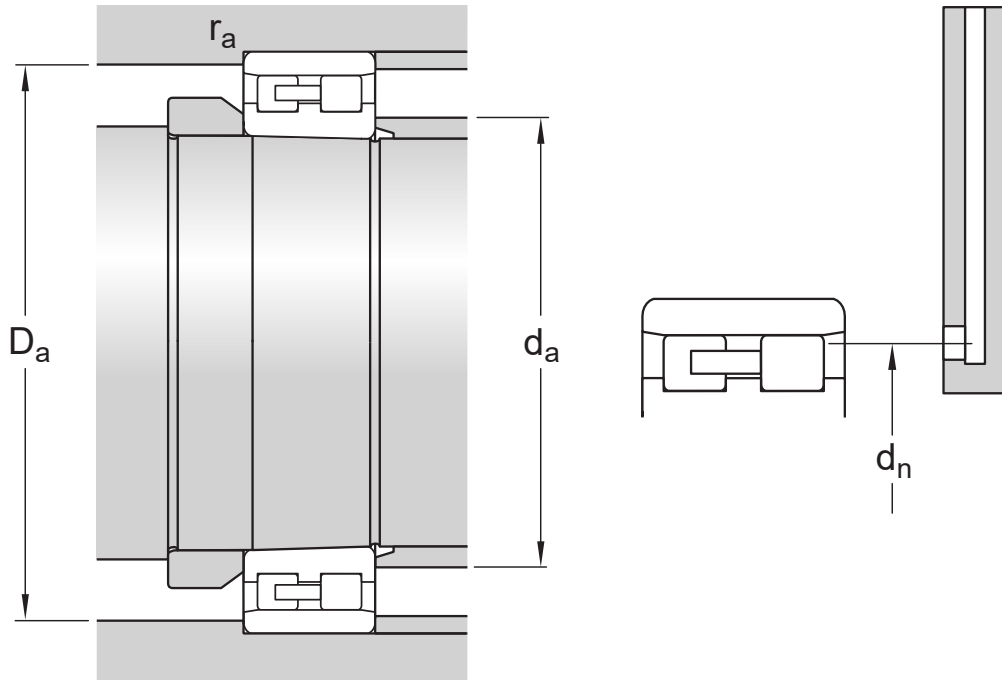
보어 유형

1:12 테이퍼링



치수

| | | |
|------------------|-------------|--|
| d | 25 mm | 보어 직경 |
| D | 47 mm | 외경 |
| B | 16 mm | 너비 |
| d ₁ | 33.7 mm | 솔더 직경 내륜(NN 설계) |
| E | 41.3 mm | 궤도륜 직경 외륜(NN 설계) |
| r _{1,2} | min. 0.6 mm | 참퍼 치수 외륜 |
| r _{3,4} | min. 0.3 mm | 참퍼 치수 내륜(테이퍼 보어 포함 베어링) |
| s | max. 1 mm | 다른 베어링 링을 기준으로, 한 베어링 링의 정상 위치에서 허용 가능한 축방향 변위(전체) |



접합부 치수

| | | |
|-------|-------------|-----------------------------------|
| d_a | min. 29 mm | 교대 직경 축 |
| D_a | min. 42 mm | 교대 직경 하우징 |
| D_a | max. 43 mm | 교대 직경 하우징 |
| r_a | max. 0.6 mm | 필렛 반경 |
| d_n | 40.6 mm | 오일 노즐 위치(TNHA 케이지 포함 변형은 해당되지 않음) |

계산 데이터

| | | |
|--------------------|-----------|---------------------|
| 기본 동적 하중 등급 | C | 26 kN |
| 기본 정적 하중 등급 | C_0 | 30 kN |
| 피로하중 한계 | P_u | 3.15 kN |
| 달성 가능한 그리스 윤활 속도 | | 19 000 r/min |
| 달성 가능한 오일-공기 윤활 속도 | | 22 000 r/min |
| 참조 그리스 수량 | G_{ref} | 0.9 cm ³ |
| 정적 경방향 강성(가이드라인 값) | | 640 N/ μ m |

공차 및 틈새

PRODUCT DETAILS

- Tolerances: SP, UP, SP and UP for 1:12 tapered bore
- Radial internal clearance: table

PRINCIPLES OF BEARING SELECTION AND APPLICATION

- [Chamfer dimensions](#)
- [Seat tolerances for standard conditions: shafts, housings](#)
- Values for ISO tolerance classes: [shafts](#), [housings](#)
- Speed dependent initial grease fill → [Initial grease fill](#)

호환 제품

권장 도구

GRA 30 ring gauge

[GRA 3005](#)

이용약관