



Image may differ from product. See technical specification for details.

## NK 45/20

기계 가공 링이 있는 단열 니들 롤러 베어링, 플랜지 있음, 내륜 없음

내륜이 없는 단열 니들 롤러 베어링은 롤러와 케이지 어셈블리가 있는 외륜으로 구성됩니다. 샤프트에 경화 연마된 레이스웨이를 제공할 수 있는 응용 사례에서, 조밀한 베어링 배열을 하기에 아주 적합합니다. 외륜에는 베어링을 축방향으로 인도하는 두 개의 통합 플랜지와, 쉽게 재윤활을 할 수 있도록 윤활 구멍이 한 개 이상 있는 원형 홈이 포함되어 있습니다.

- 높은 경방향 하중 수용 능력, 높은 강성, 낮은 단면 높이, 양방향에서 축방향 변위 수용

## 개요

### 치수

|                 |       |
|-----------------|-------|
| 니들 롤러 보완재 보어 직경 | 45 mm |
| 외경              | 55 mm |
| 너비              | 20 mm |

### 성능

|             |              |
|-------------|--------------|
| 기본 동적 하중 등급 | 32 kN        |
| 기본 정적 하중 등급 | 57 kN        |
| 기준 속도       | 9 000 r/min  |
| 제한 회전수      | 10 000 r/min |
| SKF 성능 클래스  | SKF Explorer |

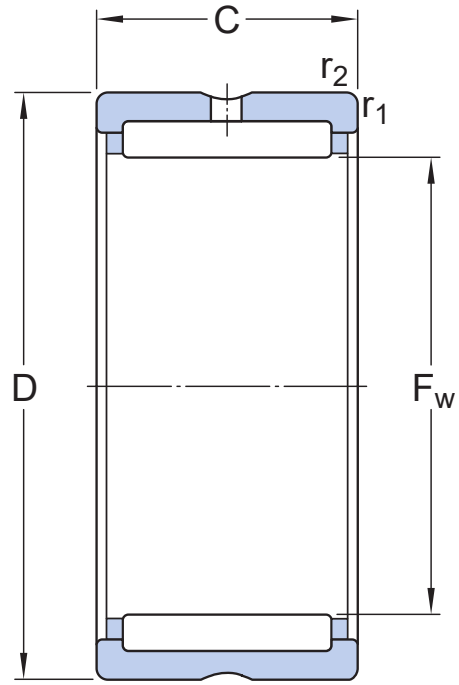
### 속성

|   |                           |
|---|---------------------------|
| 베어링 부품                                      | 내부 링 베어링                  |
| 열 개수  | 1                         |
| 외륜 유형                                       | 기계가공됨(고체)                 |
| 정렬 기능                                       | 없음                        |
| 케이지   | 강철판                       |
| 플랜지 개수, 외부 링                                | 2                         |
| 공차 클래스                                      | 일반                        |
| 소재, 베어링                                     | 베어링강                      |
| 코팅  | 없음                        |
| 씰링  | 없음                        |
| 윤활유   | 없음                        |
| 재윤활 기능                                      | 포함                        |
| Indicative carbon footprint for new product | 0.33 kg CO <sub>2</sub> e |

### 물류

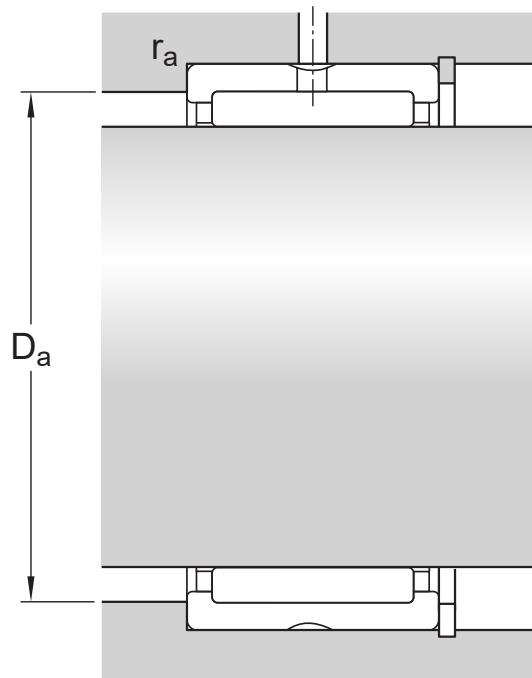
|           |             |
|-----------|-------------|
| 제품 순 중량   | 0.092 kg    |
| eClass 코드 | 23-05-09-03 |
| UNSPSC 코드 | 31171512    |

# 기술 사양



## 치수

|           |             |          |
|-----------|-------------|----------|
| $F_w$     | 45 mm       | 롤러 아래 직경 |
| $D$       | 55 mm       | 외경       |
| $C$       | 20 mm       | 너비       |
| $r_{1,2}$ | min. 0.3 mm | 참퍼 치수 외륜 |



## 접합부 치수

|       |             |            |
|-------|-------------|------------|
| $D_a$ | max. 53 mm  | 하우징 접합부 직경 |
| $r_a$ | max. 0.3 mm | 필렛 반경      |

## 계산 데이터

|             |       |              |
|-------------|-------|--------------|
| SKF 성능 클래스  |       | SKF Explorer |
| 기본 동적 하중 등급 | C     | 32 kN        |
| 기본 정적 하중 등급 | $C_0$ | 57 kN        |
| 피로하중 한계     | $P_u$ | 7.1 kN       |
| 기준 속도       |       | 9 000 r/min  |
| 제한 회전수      |       | 10 000 r/min |



## 관련 실

SD 45×55×4

단면 높이가 낮은 경방향 축 실, 더블 립

## 공차 및 틈새

### GENERAL BEARING SPECIFICATIONS

- Tolerances: Normal, P6, P5, ISO - F6 ( $F_w$ )
- Radial internal clearance: table

## DESIGN CONSIDERATIONS

- [Housing tolerances: table](#)
- [Shaft tolerances: Operating clearance](#)

## 호환 제품

## 권장 제품

---

니들 롤러 베어링용 낮은 단면 높이의 경방향 샤프트 씰, G 설계

[G 45X55X4](#)

이용약관