



Image may differ from product. See technical specification for details.

## NK 16/20

기계 가공 링이 있는 단열 니들 롤러 베어링, 플랜지 있음, 내륜 없음

내륜이 없는 단열 니들 롤러 베어링은 롤러와 케이지 어셈블리가 있는 외륜으로 구성됩니다. 샤프트에 경화 연마된 레이스웨이를 제공할 수 있는 응용 사례에서, 조밀한 베어링 배열을 하기에 아주 적합합니다. 외륜에는 베어링을 축방향으로 인도하는 두 개의 통합 플랜지와, 쉽게 재윤활을 할 수 있도록 윤활 구멍이 한 개 이상 있는 원형 홈이 포함되어 있습니다.

- 높은 경방향 하중 수용 능력, 높은 강성, 낮은 단면 높이, 양방향에서 축방향 변위 수용

## 개요

### 치수

니들 롤러 보완재 보어 직경	16 mm
외경	24 mm
너비	20 mm

### 성능

기본 동적 하중 등급	14.5 kN
기본 정적 하중 등급	20 kN
기준 속도	22 000 r/min
제한 회전수	26 000 r/min

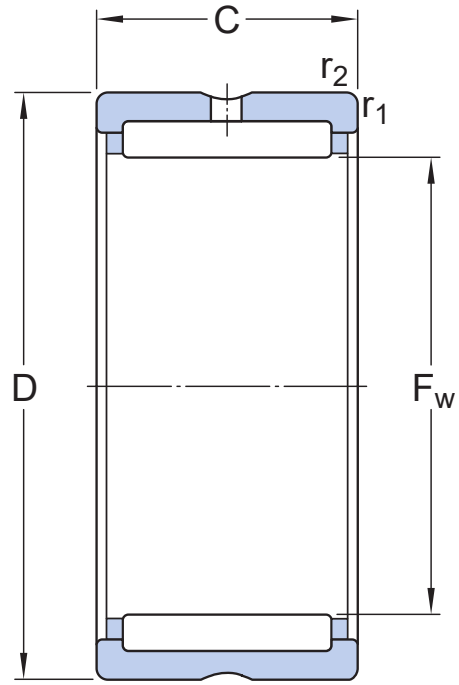
### 속성

베어링 부품	내부 링 베어링
열 개수	1
외륜 유형	기계가공됨(고체)
정렬 기능	없음
케이지	강철판
플랜지 개수, 외부 링	2
공차 클래스	일반
소재, 베어링	베어링강
코팅	없음
씰링	없음
윤활유	없음
재윤활 기능	포함
Indicative carbon footprint for new product	0.1 kg CO <sub>2</sub> e

### 물류

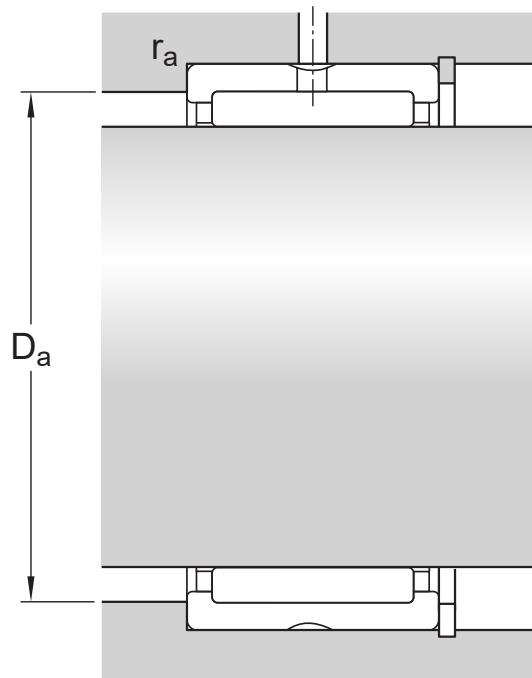
제품 순 중량	0.028 kg
eClass 코드	23-05-09-03
UNSPSC 코드	31171512

# 기술 사양



## 치수

$F_w$	16 mm	플러 아래 직경
$D$	24 mm	외경
$C$	20 mm	너비
$r_{1,2}$	min. 0.3 mm	참퍼 치수 외륜



## 접합부 치수

$D_a$	max. 22 mm	하우징 접합부 직경
$r_a$	max. 0.3 mm	필렛 반경

## 계산 데이터

기본 동적 하중 등급	C	14.5 kN
기본 정적 하중 등급	$C_0$	20 kN
피로하중 한계	$P_u$	2.4 kN
기준 속도		22 000 r/min
제한 회전수		26 000 r/min



## 관련 씰

G 16×24×3	단면 높이가 낮은 경방향 축 씰, 싱글 립
SD 16×24×3	단면 높이가 낮은 경방향 축 씰, 더블 립

## 공차 및 틈새

### GENERAL BEARING SPECIFICATIONS

- Tolerances: Normal, P6, P5, ISO - F6 ( $F_w$ )
- Radial internal clearance: table

## DESIGN CONSIDERATIONS

- [Housing tolerances: table](#)
- [Shaft tolerances: Operating clearance](#)

## 호환 제품

### 권장 제품

---

니들 롤러 베어링용 낮은 단면 높이의 경방향 샤프트 씬, G 설계	<a href="#">G 16X24X3</a>
--------------------------------------	---------------------------

니들 롤러 베어링용 낮은 단면 높이의 경방향 샤프트 씬, SD 설계	<a href="#">SD 16X24X3</a>
---------------------------------------	----------------------------

이용약관