



Image may differ from product. See technical specification for details.

NKX 50 Z

커버 포함 복합 니들 롤러/스러스트 볼 베어링

이 베어링은 스러스트 베어링을 결합한 경방향 니들 롤러 베어링으로 구성됩니다. 함께 한 방향에서 경방향 및 축방향 하중을 모두 수용할 수 있습니다. 또한 상대적으로 높은 속도에서 작동될 수 있습니다. 이 베어링들은 단면 높이가 낮아 다른 유형의 위치 지정 베어링 배열이 과도한 공간을 차지하는 어플리케이션에 특히 적합합니다. 스러스트 부분은 베어링 내 그리스를 보존하기 위해 간격형 싼을 형성하는 커버로 덮여 있습니다.

- 한 방향에서 경방향 및 축방향 하중을 수용, 높은 하중 수용 능력, 상대적으로 빠른 속도 능력, 낮은 단면적, 비분리 가능한 설계

개요

치수

| | |
|-------|-------|
| 보어 직경 | 50 mm |
| 외경 | 62 mm |
| 너비 | 35 mm |

성능

| | |
|--------|-------------|
| 기준 속도 | 4 300 r/min |
| 제한 회전수 | 3 600 r/min |

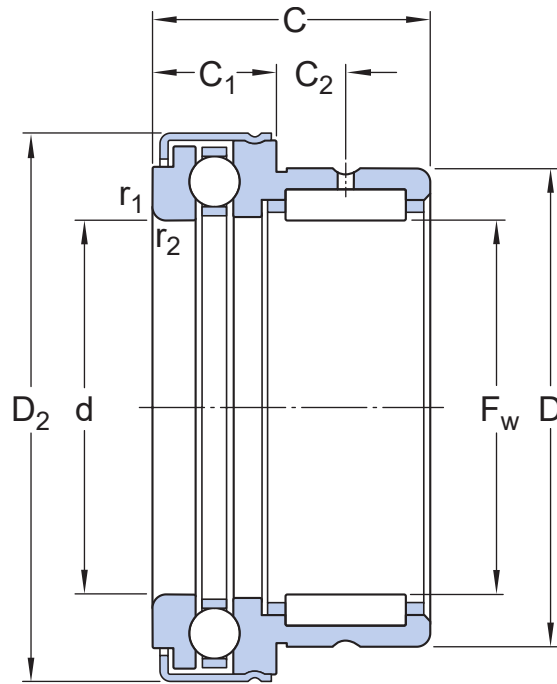
속성

| | |
|---|--------------------------------|
| 구름 베어링 유형 | 니들 롤러/스러스트 볼 베어링 |
| 베어링 부품 | 내부 링 없는 경방향 부품 |
| 스러스트 부품 | 케이지 포함 |
| 경방향 부품 | 케이지 포함 |
| 구름 요소(스러스트 부품) | 볼 |
| 축방향 하중 역량 | 단식 |
| 공차 클래스 | 기타 |
| 소재, 베어링 | 베어링강 |
| 코팅 | 없음 |
| 특수 기능 | 윤활 구멍이 없는 스템프 스틸 커버 포함 스러스트 부품 |
| 윤활제(스러스트 부품) | 그리스 |
| Indicative carbon footprint for new product | 1.1 kg CO ₂ e |

물류

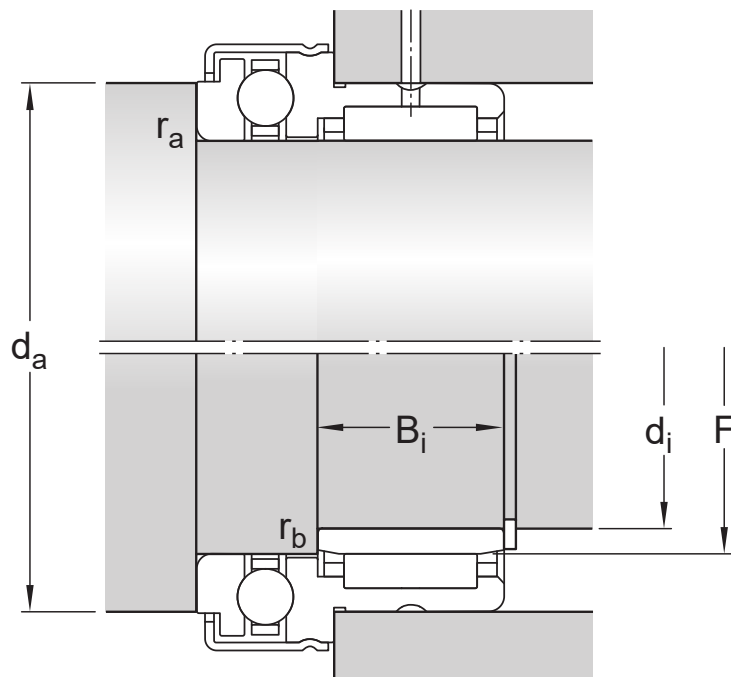
| | |
|-----------|-------------|
| 제품 순 중량 | 0.3 kg |
| eClass 코드 | 23-05-09-03 |
| UNSPSC 코드 | 31171512 |

기술 사양



치수

| | | |
|-----------|-------------|---------------|
| F_w | 50 mm | 롤러 아래 직경 |
| D | 62 mm | 외경 |
| C | 35 mm | 너비 |
| C_1 | 14 mm | 스러스트 부품 너비 |
| C_2 | 10 mm | 측면에서 윤활 홈 거리 |
| d | 50 mm | 스러스트 부품 보어 직경 |
| D_2 | 71.5 mm | 스탬프 스틸 커버 직경 |
| $r_{1,2}$ | min. 0.6 mm | 참퍼 치수 |



접합부 치수

| | | |
|-------|--------------|-------------|
| d_a | min. 65.5 mm | 하우징 접합부 직경 |
| r_a | max. 0.6 mm | 필렛 반경 |
| r_b | max. 0.6 mm | 필렛 반경 |
| d_i | 45 mm | 관련 내륜 보어 직경 |
| F | 50 mm | 내륜 궤도륜 직경 |
| B_i | 25 mm | 관련 내륜 너비 |

계산 데이터

| | | |
|------------------|-------|-------------|
| 기본 동적 하중 등급, 경방향 | C | 38 kN |
| 기본 정적 하중 등급, 경방향 | C_0 | 78 kN |
| 기본 동적 하중 등급, 축방향 | C | 28.6 kN |
| 기본 정적 하중 등급, 축방향 | C_0 | 81.5 kN |
| 피로하중 한계, 경방향 | P_u | 9.65 kN |
| 피로하중 한계, 축방향 | P_u | 3.05 kN |
| 최소 축방향 하중 요소 | A | 0.03 |
| 기준 속도 | | 4 300 r/min |
| 제한 회전수 | | 3 600 r/min |

관련 제품

내륜

IR 45×50×25

공차 및 틈새

GENERAL BEARING SPECIFICATIONS

- [Tolerances: Normal](#)
- [Radial internal clearance: table](#)

DESIGN CONSIDERATIONS

- Shaft and housing tolerances: table

호환 제품

권장 제품

니들 롤러 베어링용 내륜, IR 시리즈

IR 45X50X25

이용약관