



Image may differ from product. See technical specification for details.

## NKI 40/30

기계 가공 링이 있는 단열 니들 롤러 베어링, 플랜지 있음

단열 니들 롤러 베어링은 길이에 비해 직경이 작은 원통형 롤러를 가지고 있습니다. 많은 수의 롤러를 가지고 있어, 높은 하중 지지 능력을 갖추고 있습니다. 외륜에는 베어링을 축방향으로 인도하는 두 개의 통합 플랜지와, 쉽게 재윤활을 할 수 있도록 윤활 구멍이 한 개 이상 있는 원형 홈이 포함되어 있습니다.

- 높은 경방향 하중 수용 능력, 높은 강성, 낮은 단면 높이, 양방향에서 축방향 변위 수용, 분리 가능한 설계

## 개요

### 치수

|       |       |
|-------|-------|
| 보어 직경 | 40 mm |
| 외경    | 55 mm |
| 너비    | 30 mm |

### 성능

|             |              |
|-------------|--------------|
| 기본 동적 하중 등급 | 46.5 kN      |
| 기본 정적 하중 등급 | 93 kN        |
| 기준 속도       | 9 000 r/min  |
| 제한 회전수      | 10 000 r/min |
| SKF 성능 클래스  | SKF Explorer |

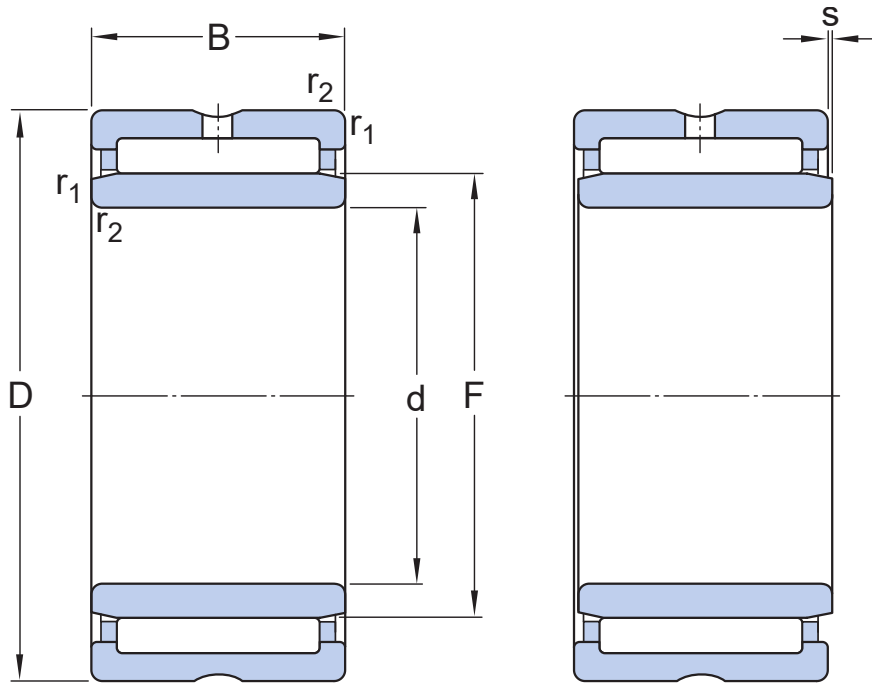
### 속성

|   |                           |
|---|---------------------------|
| 베어링 부품                                      | 베어링 전체                    |
| 열 개수  | 1                         |
| 외륜 유형                                       | 기계가공됨(고체)                 |
| 정렬 기능                                       | 없음                        |
| 케이지   | 판금                        |
| 플랜지 개수, 외부 링                                | 2                         |
| 경방향 내부틈새                                    | CN                        |
| 공차 클래스                                      | 일반                        |
| 소재, 베어링                                     | 베어링강                      |
| 코팅  | 없음                        |
| 씰링  | 없음                        |
| 윤활유   | 없음                        |
| 재윤활 기능                                      | 포함                        |
| Indicative carbon footprint for new product | 0.78 kg CO <sub>2</sub> e |

### 물류

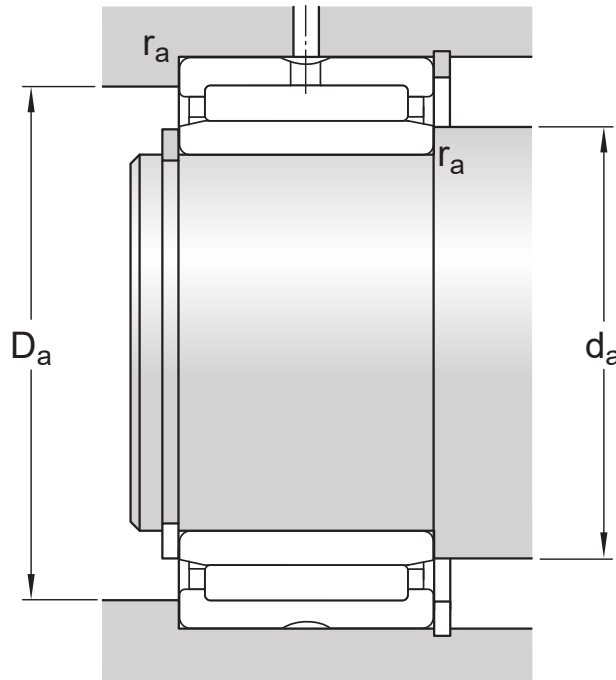
|           |             |
|-----------|-------------|
| 제품 순 중량   | 0.216 kg    |
| eClass 코드 | 23-05-09-03 |
| UNSPSC 코드 | 31171512    |

## 기술 사양



## 치수

|                  |             |  |
|------------------|-------------|--|
| d                | 40 mm       | 보어 직경  |
| D                | 55 mm       | 외경   |
| B                | 30 mm       | 너비   |
| E                | 51 mm       | 궤도륜 직경 외륜                                      |
| F                | 45 mm       | 궤도륜 직경 내륜                                      |
| r <sub>1,2</sub> | min. 0.3 mm | 참퍼 치수 외륜                                       |
| s                | max. 1 mm   | 다른 베어링 링을 기준으로, 한 베어링 링의 정상 위치에서 허용 가능한 축방향 변위 |



## 접합부 치수

|       |             |                                  |
|-------|-------------|----------------------------------|
| $d_a$ | min. 42 mm  | 가장 작은 허용 가능한 교대 직경 축, 플랜지 있는 베어링 |
| $D_a$ | max. 53 mm  | 하우징 접합부 직경                       |
| $r_a$ | max. 0.3 mm | 필렛 반경                            |

## 계산 데이터

|             |       |              |
|-------------|-------|--------------|
| SKF 성능 클래스  |       | SKF Explorer |
| 기본 동적 하중 등급 | C     | 46.5 kN      |
| 기본 정적 하중 등급 | $C_0$ | 93 kN        |
| 피로하중 한계     | $P_u$ | 11.6 kN      |
| 기준 속도       |       | 9 000 r/min  |
| 제한 회전수      |       | 10 000 r/min |

## 공차 및 틈새

### GENERAL BEARING SPECIFICATIONS

- Tolerances: Normal, P6, P5, ISO - F6 ( $F_w$ )
- Radial internal clearance: table

## DESIGN CONSIDERATIONS

- Housing tolerances: table
- Shaft tolerances: Operating clearance

이용약관