



Image may differ from product. See technical specification for details.

NKIB 5913

복열 축방향 하중용 복합 니들 롤러/앵글러 콘택트 볼 베어링

이 베어링은 앵글러 콘택트 볼 베어링을 결합한 경방향 니들 롤러 베어링으로 구성됩니다. 함께 한 방향에서 무거운 경방향 및 가벼운 축방향 하중을 양방향에서 수용할 수 있습니다. 또한 높은 속도에서 작동될 수 있습니다. 이 베어링들은 단면 높이가 낮아 다른 유형의 위치 지정 베어링 배열이 과도한 공간을 차지하는 어플리케이션에 특히 적합합니다.

- 경방향 하중 및 축방향 하중을 모두 수용, 높은 하중 수용 능력, 빠른 속도 능력, 낮은 단면적, 분리 가능한 설계

개요

치수

| | |
|---------|-------|
| 보어 직경 | 65 mm |
| 외경 | 90 mm |
| 너비 | 38 mm |
| 외부 링 너비 | 34 mm |

성능

| | |
|--------|-------------|
| 기준 속도 | 5 600 r/min |
| 제한 회전수 | 6 300 r/min |

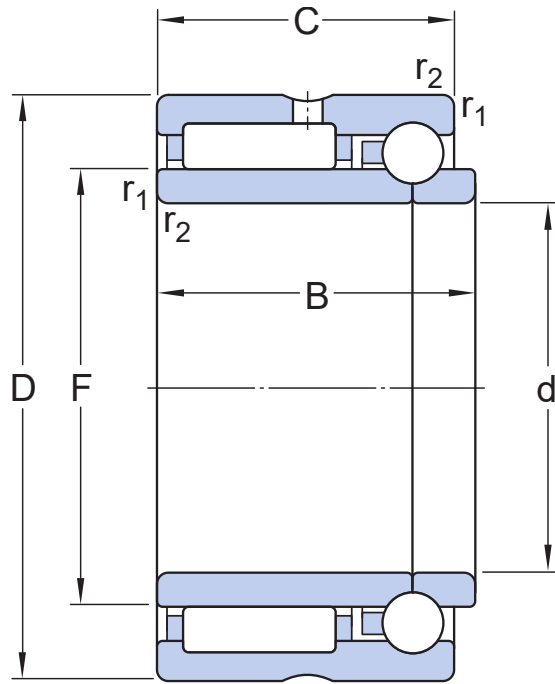
속성

| | |
|---|--------------------------|
| 구름 베어링 유형 | 전체 베어링 |
| 베어링 부품 | 베어링 전체 |
| 스러스트 부품 | 케이지 포함 |
| 경방향 부품 | 케이지 포함 |
| 구름 요소(스러스트 부품) | 볼 |
| 축방향 하중 역량 | 양방향 |
| 경방향 내부틈새 | CN |
| 공차 클래스 | 해당 없음 |
| 소재, 베어링 | 베어링강 |
| 코팅 | 없음 |
| 윤활제(스러스트 부품) | 없음 |
| Indicative carbon footprint for new product | 2.3 kg CO ₂ e |

물류

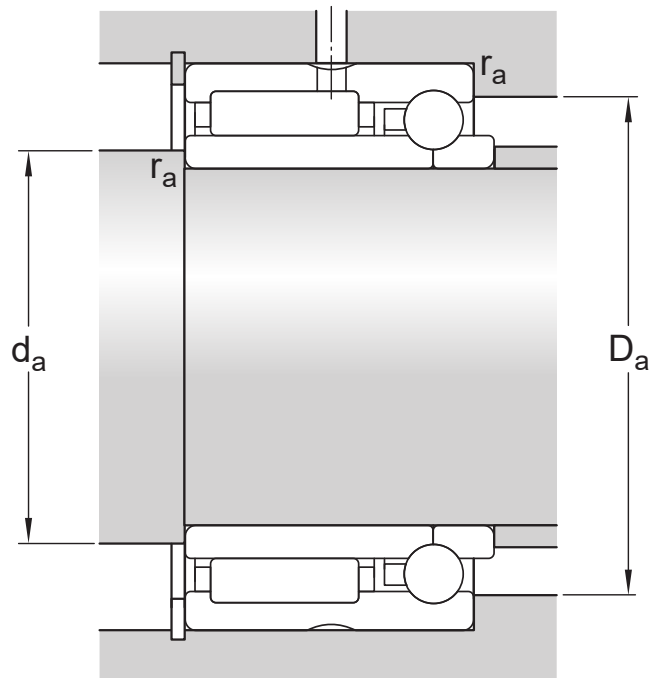
| | |
|-----------|-------------|
| 제품 순 중량 | 0.64 kg |
| eClass 코드 | 23-05-09-03 |
| UNSPSC 코드 | 31171512 |

기술 사양



치수

| | | |
|------------------|-----------|-----------|
| d | 65 mm | 보어 직경 |
| D | 90 mm | 외경 |
| B | 38 mm | 너비 |
| C | 34 mm | 외륜 너비 |
| F | 72 mm | 내륜 궤도륜 직경 |
| r _{1,2} | min. 1 mm | 참퍼 치수 |



접합부 치수

| | | |
|-------|------------|------------|
| d_a | min. 70 mm | 하우징 접합부 직경 |
| D_a | max. 85 mm | 하우징 접합부 직경 |
| r_a | max. 1 mm | 필렛 반경 |

계산 데이터

| | | |
|------------------|-------|-------------|
| 기본 동적 하중 등급, 경방향 | C | 61.6 kN |
| 기본 정적 하중 등급, 경방향 | C_0 | 120 kN |
| 기본 동적 하중 등급, 축방향 | C | 9.96 kN |
| 기본 정적 하중 등급, 축방향 | C_0 | 19.2 kN |
| 피로하중 한계, 경방향 | P_u | 14.6 kN |
| 피로하중 한계, 축방향 | P_u | 0.816 kN |
| 기준 속도 | | 5 600 r/min |
| 제한 회전수 | | 6 300 r/min |

공차 및 틈새

GENERAL BEARING SPECIFICATIONS

- [Tolerances: Normal](#)
- [Radial internal clearance: table](#)

DESIGN CONSIDERATIONS

- Shaft and housing tolerances: table

이용약관