



Image may differ from product. See technical specification for details.

NKIB 5912

복열 축방향 하중용 복합 니들 롤러/앵글러 콘택트 볼 베어링

이 베어링은 앵글러 콘택트 볼 베어링을 결합한 경방향 니들 롤러 베어링으로 구성됩니다. 함께 한 방향에서 무거운 경방향 및 가벼운 축방향 하중을 양방향에서 수용할 수 있습니다. 또한 높은 속도에서 작동될 수 있습니다. 이 베어링들은 단면 높이가 낮아 다른 유형의 위치 지정 베어링 배열이 과도한 공간을 차지하는 어플리케이션에 특히 적합합니다.

- 경방향 하중 및 축방향 하중을 모두 수용, 높은 하중 수용 능력, 빠른 속도 능력, 낮은 단면적, 분리 가능한 설계

개요

치수

보어 직경	60 mm
외경	85 mm
너비	38 mm
외부 링 너비	34 mm

성능

기준 속도	6 000 r/min
제한 회전수	6 700 r/min

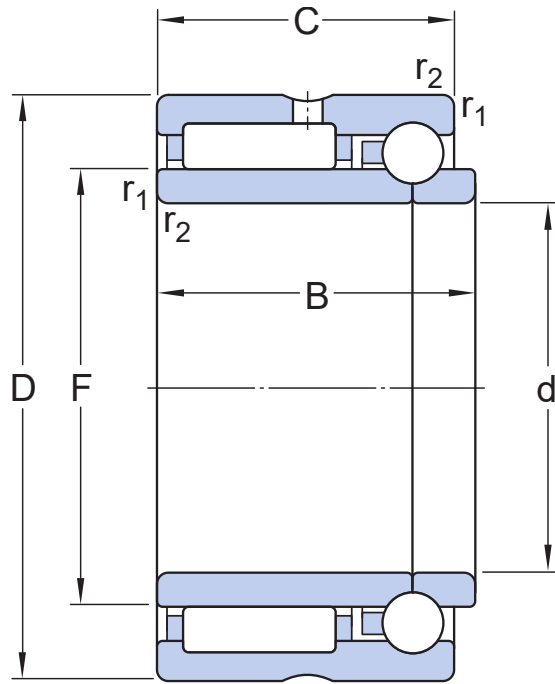
속성

구름 베어링 유형	전체 베어링
베어링 부품	베어링 전체
스러스트 부품	케이지 포함
경방향 부품	케이지 포함
구름 요소(스러스트 부품)	볼
축방향 하중 역량	양방향
경방향 내부틈새	CN
공차 클래스	해당 없음
소재, 베어링	베어링강
코팅	없음
윤활제(스러스트 부품)	없음
Indicative carbon footprint for new product	2.1 kg CO ₂ e

물류

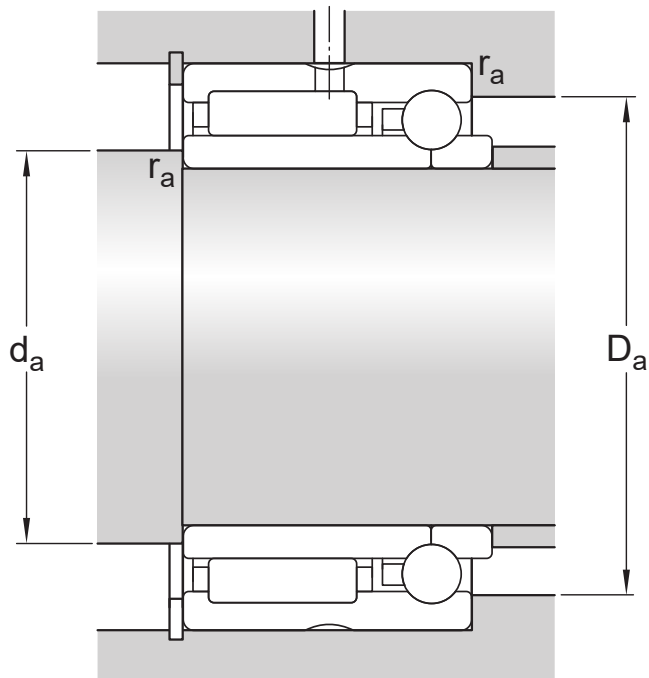
제품 순 중량	0.595 kg
eClass 코드	23-05-09-03
UNSPSC 코드	31171512

기술 사양



치수

d	60 mm	보어 직경
D	85 mm	외경
B	38 mm	너비
C	34 mm	외륜 너비
F	68 mm	내륜 궤도륜 직경
r _{1,2}	min. 1 mm	참퍼 치수



접합부 치수

d_a	min. 65 mm	하우징 접합부 직경
D_a	max. 80 mm	하우징 접합부 직경
r_a	max. 1 mm	필렛 반경

계산 데이터

기본 동적 하중 등급, 경방향	C	60.5 kN
기본 정적 하중 등급, 경방향	C_0	114 kN
기본 동적 하중 등급, 축방향	C	9.58 kN
기본 정적 하중 등급, 축방향	C_0	18 kN
피로하중 한계, 경방향	P_u	14.3 kN
피로하중 한계, 축방향	P_u	0.77 kN
기준 속도		6 000 r/min
제한 회전수		6 700 r/min

공차 및 틈새

GENERAL BEARING SPECIFICATIONS

- [Tolerances: Normal](#)
- [Radial internal clearance: table](#)

DESIGN CONSIDERATIONS

- Shaft and housing tolerances: table

이용약관