



Image may differ from product. See technical specification for details.

## NKI 60/25

기계 가공 링이 있는 단열 니들 롤러 베어링, 플랜지 있음

단열 니들 롤러 베어링은 길이에 비해 직경이 작은 원통형 롤러를 가지고 있습니다. 많은 수의 롤러를 가지고 있어, 높은 하중 지지 능력을 갖추고 있습니다. 외륜에는 베어링을 축방향으로 인도하는 두 개의 통합 플랜지와, 쉽게 재윤활을 할 수 있도록 윤활 구멍이 한 개 이상 있는 원형 홈이 포함되어 있습니다.

- 높은 경방향 하중 수용 능력, 높은 강성, 낮은 단면 높이, 양방향에서 축방향 변위 수용, 분리 가능한 설계

## 개요

### 치수

보어 직경	60 mm
외경	82 mm
너비	25 mm

### 성능

기본 동적 하중 등급	50 kN
기본 정적 하중 등급	95 kN
기준 속도	6 000 r/min
제한 회전수	6 700 r/min
SKF 성능 클래스	SKF Explorer

### 속성

베어링 부품	베어링 전체
열 개수	1
외륜 유형	기계가공됨(고체)
정렬 기능	없음
케이지	판금
플랜지 개수, 외부 링	2
경방향 내부틈새	CN
공차 클래스	일반
소재, 베어링	베어링강
코팅	없음
씰링	없음
윤활유	없음
재윤활 기능	포함
Indicative carbon footprint for new product	1.4 kg CO <sub>2</sub> e

### 물류

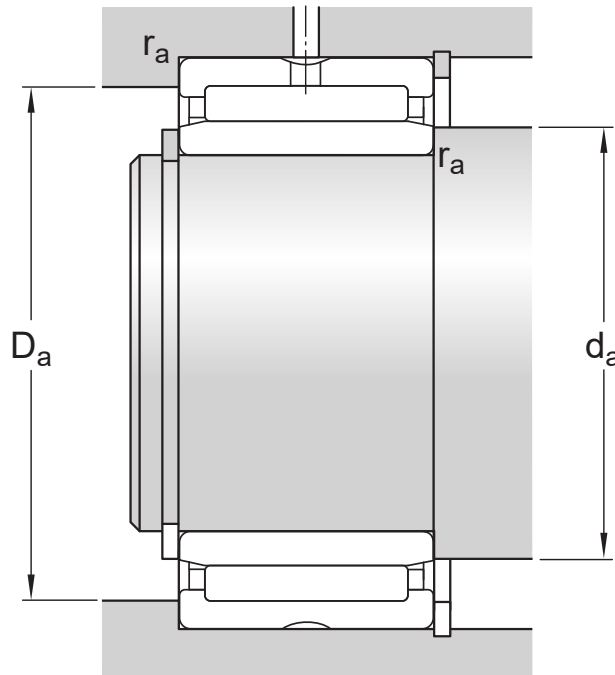
제품 순 중량	0.394 kg
eClass 코드	23-05-09-03
UNSPSC 코드	31171512

# 기술 사양



## 치수

d	60 mm	보어 직경
D	82 mm	외경
B	25 mm	너비
F	68 mm	궤도륜 직경 내륜
r <sub>1,2</sub>	min. 0.6 mm	챔퍼 치수 외륜
s	max. 1 mm	다른 베어링 링을 기준으로, 한 베어링 링의 정상 위치에서 허용 가능한 축방향 변위



## 접합부 치수

$d_a$	min. 64 mm	가장 작은 허용 가능한 교대 직경 축, 플랜지 있는 베어링
$D_a$	max. 78 mm	하우징 접합부 직경
$r_a$	max. 0.6 mm	필렛 반경

## 계산 데이터

SKF 성능 클래스		SKF Explorer
기본 동적 하중 등급	C	50 kN
기본 정적 하중 등급	$C_0$	95 kN
피로하중 한계	$P_u$	12 kN
기준 속도		6 000 r/min
제한 회전수		6 700 r/min

## 공차 및 틈새

### GENERAL BEARING SPECIFICATIONS

- Tolerances: Normal, P6, P5, ISO - F6 ( $F_w$ )
- Radial internal clearance: [table](#)

## DESIGN CONSIDERATIONS

- Housing tolerances: table
- Shaft tolerances: Operating clearance

이용약관