

Image may differ from product. See technical specification for details.

## NK 9/16 TN

기계 가공 링이 있는 단열 니들 롤러 베어링, 플랜지 있음, 내륜 없음

내륜이 없는 단열 니들 롤러 베어링은 롤러와 케이지 어셈블리가 있는 외륜으로 구성됩니다. 샤프트에 경화 연마된 레이스웨이를 제공할 수 있는 응용 사례에서, 조밀한 베어링 배열을 하기에 아주 적합합니다. 외륜에는 베어링을 축방향으로 인도하는 역할을 하는 두 개의 분리 불가능한 클로저 링이 포함되어 있습니다.

- 높은 경방향 하중 수용 능력, 높은 강성, 낮은 단면 높이, 양방향에서 축방향 변위 수용

## 개요

### 치수

니들 롤러 보완재 보어 직경	9 mm
외경	16 mm
너비	16 mm

### 성능

기본 동적 하중 등급	5.72 kN
기본 정적 하중 등급	7.2 kN
기준 속도	30 000 r/min
제한 회전수	34 000 r/min

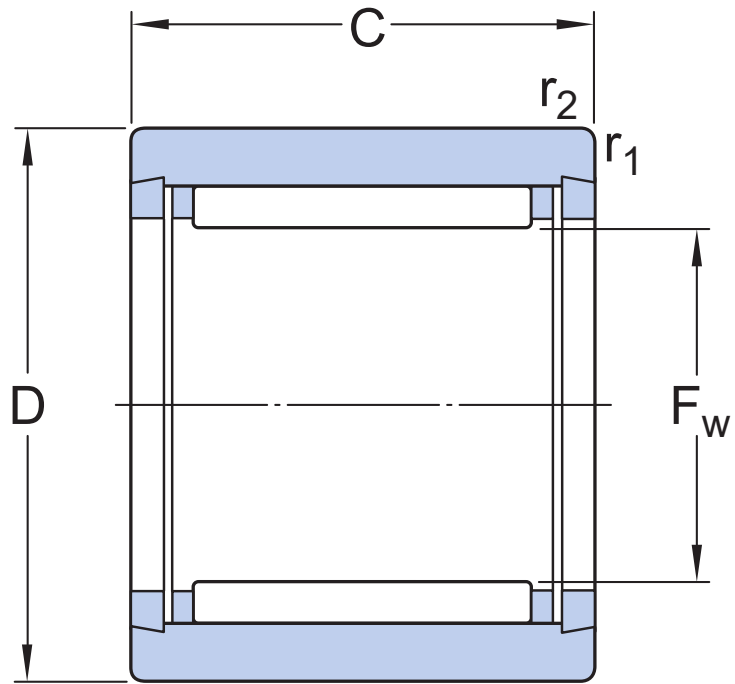
### 속성

베어링 부품	내부 링 베어링
열 개수	1
외륜 유형	기계가공됨(고체)
정렬 기능	없음
케이지	비금속
플랜지 개수, 외부 링	2
공차 클래스	일반
소재, 베어링	베어링강
코팅	없음
실링	없음
윤활유	없음
재윤활 기능	없음
Indicative carbon footprint for new product	0.05 kg CO <sub>2</sub> e

### 물류

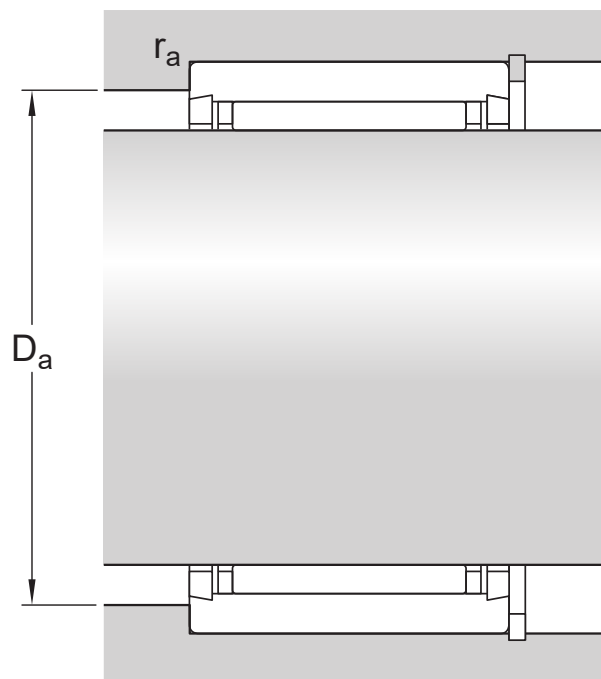
제품 순 중량	0.013 kg
eClass 코드	23-05-09-03
UNSPSC 코드	31171512

## 기술 사양



## 치수

$F_w$	9 mm	롤러 아래 직경
$D$	16 mm	외경
$C$	16 mm	너비
$r_{1,2}$	min. 0.3 mm	참퍼 치수 외륜



## 접합부 치수

$D_a$	max. 14 mm	하우징 접합부 직경
$r_a$	max. 0.3 mm	필렛 반경

## 계산 데이터

기본 동적 하중 등급	C	5.72 kN
기본 정적 하중 등급	$C_0$	7.2 kN
피로하중 한계	$P_u$	0.815 kN
기준 속도		30 000 r/min
제한 회전수		34 000 r/min



## 관련 씰

G 9×16×3

단면 높이가 낮은 경방향 축 씰, 싱글 립

## 공차 및 틈새

### GENERAL BEARING SPECIFICATIONS

- Tolerances: Normal, P6, P5, ISO - F6 ( $F_w$ )
- Radial internal clearance: table

## DESIGN CONSIDERATIONS

- Housing tolerances: table
- Shaft tolerances: Operating clearance

## 호환 제품

## 권장 제품

---

니들 롤러 베어링용 낮은 단면 높이의 경방향 샤프트 씰, G 설계

G 9X16X3

이용약관