

Image may differ from product. See technical specification for details.

NK 6/12 TN

기계 가공 링이 있는 단열 니들 롤러 베어링, 플랜지 있음, 내륜 없음

내륜이 없는 단열 니들 롤러 베어링은 롤러와 케이지 어셈블리가 있는 외륜으로 구성됩니다. 샤프트에 경화 연마된 레이스웨이를 제공할 수 있는 응용 사례에서, 조밀한 베어링 배열을 하기에 아주 적합합니다. 외륜에는 베어링을 축방향으로 인도하는 역할을 하는 두 개의 분리 불가능한 클로저 링이 포함되어 있습니다.

- 높은 경방향 하중 수용 능력, 높은 강성, 낮은 단면 높이, 양방향에서 축방향 변위 수용

개요

치수

니들 롤러 보완재 보어 직경	6 mm
외경	12 mm
너비	12 mm

성능

기본 동적 하중 등급	3.3 kN
기본 정적 하중 등급	3.2 kN
기준 속도	34 000 r/min
제한 회전수	38 000 r/min

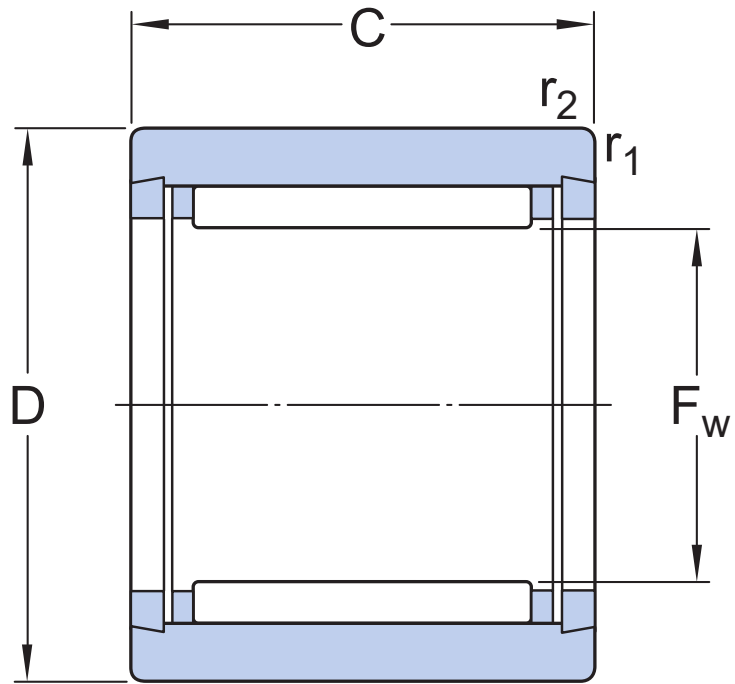
속성

베어링 부품	내부 링 베어링
열 개수	1
외륜 유형	기계가공됨(고체)
정렬 기능	없음
케이지	비금속
플랜지 개수, 외부 링	2
공차 클래스	일반
소재, 베어링	베어링강
코팅	없음
씰링	없음
윤활유	없음
재윤활 기능	없음
Indicative carbon footprint for new product	0.02 kg CO ₂ e

물류

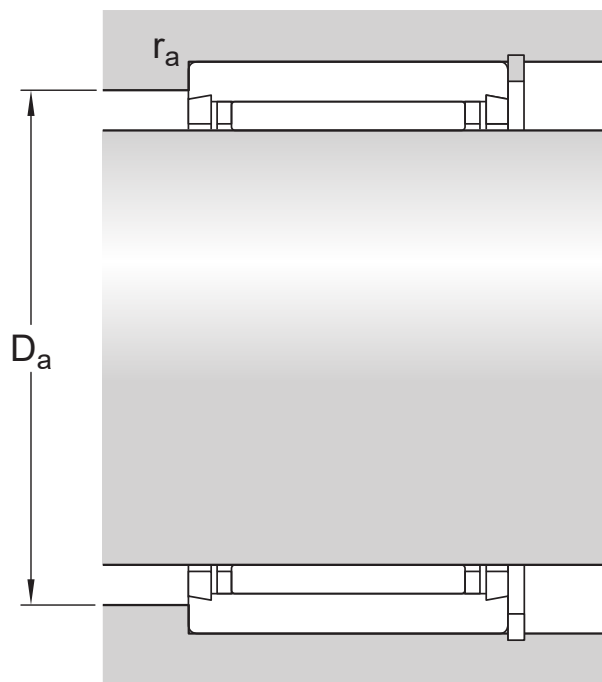
제품 순 중량	0.006 kg
eClass 코드	23-05-09-03
UNSPSC 코드	31171512

기술 사양



치수

F_w	6 mm	롤러 아래 직경
D	12 mm	외경
C	12 mm	너비
$r_{1,2}$	min. 0.15 mm	참퍼 치수 외륜

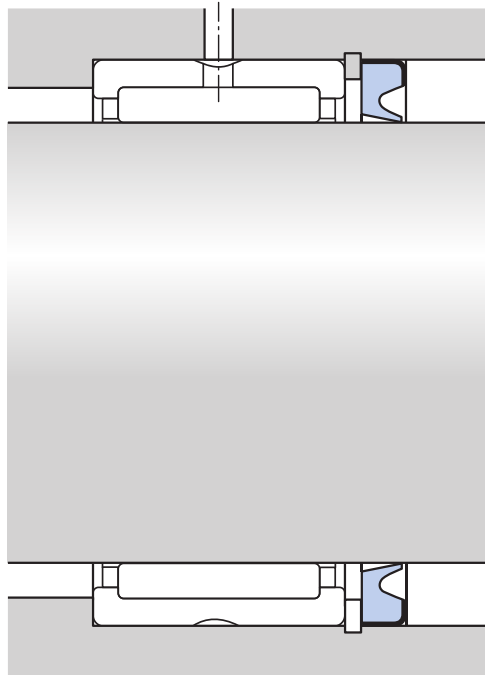


접합부 치수

D_a	max. 10.8 mm	하우징 접합부 직경
r_a	max. 0.1 mm	필렛 반경

계산 데이터

기본 동적 하중 등급	C	3.3 kN
기본 정적 하중 등급	C_0	3.2 kN
피로하중 한계	P_u	0.345 kN
기준 속도		34 000 r/min
제한 회전수		38 000 r/min



관련 썸

G 6×12×2 S

단면 높이가 낮은 경방향 축 썸, 싱글 립

공차 및 틈새

GENERAL BEARING SPECIFICATIONS

- Tolerances: Normal, P6, P5, ISO - F6 (F_w)
- Radial internal clearance: table

DESIGN CONSIDERATIONS

- Housing tolerances: table
- Shaft tolerances: Operating clearance

호환 제품

권장 제품

니들 롤러 베어링용 낮은 단면 높이의 경방향 샤프트 씰, G 설계

G 6X12X2 S

이용약관