

Image may differ from product. See technical specification for details.

NK 6/10 TN

기계 가공 링이 있는 단일 니들 롤러 베어링, 플랜지 있음, 내륜 없음

내륜이 없는 단일 니들 롤러 베어링은 롤러와 케이지 어셈블리가 있는 외륜으로 구성됩니다. 샤프트에 경화 연마된 레이스웨이를 제공할 수 있는 응용 사례에서, 조밀한 베어링 배열을 하기에 아주 적합합니다. 외륜에는 베어링을 축방향으로 인도하는 역할을 하는 두 개의 분리 불가능한 클로저 링이 포함되어 있습니다.

- 높은 경방향 하중 수용 능력, 높은 강성, 낮은 단면 높이, 양방향에서 축방향 변위 수용

개요

치수

| | |
|-----------------|-------|
| 니들 롤러 보완재 보어 직경 | 6 mm |
| 외경 | 12 mm |
| 너비 | 10 mm |

성능

| | |
|-------------|--------------|
| 기본 동적 하중 등급 | 2.55 kN |
| 기본 정적 하중 등급 | 2.36 kN |
| 기준 속도 | 34 000 r/min |
| 제한 회전수 | 38 000 r/min |

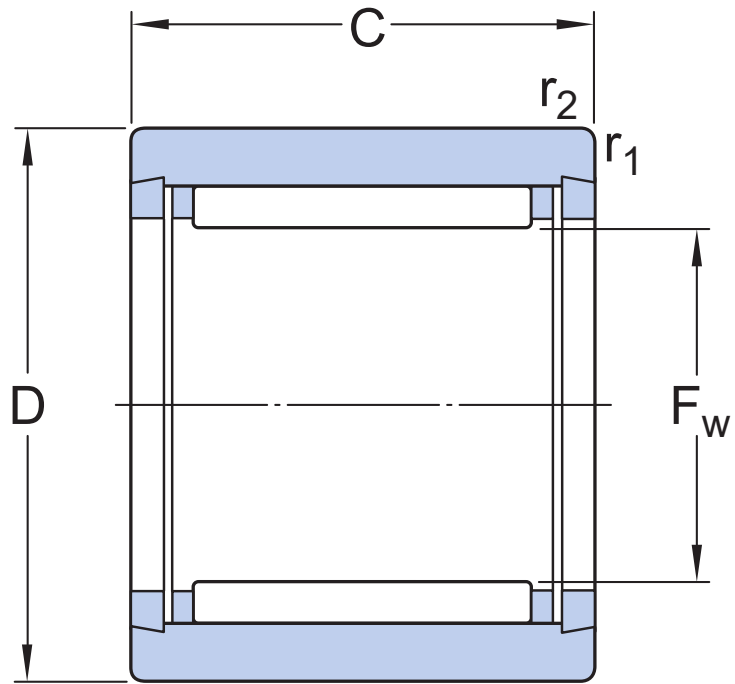
속성

| | |
|---|---------------------------|
| 베어링 부품 | 내부 링 베어링 |
| 열 개수 | 1 |
| 외륜 유형 | 기계가공됨(고체) |
| 정렬 기능 | 없음 |
| 케이지 | 비금속 |
| 플랜지 개수, 외부 링 | 2 |
| 공차 클래스 | 일반 |
| 소재, 베어링 | 베어링강 |
| 코팅 | 없음 |
| 씰링 | 없음 |
| 윤활유 | 없음 |
| 재윤활 기능 | 없음 |
| Indicative carbon footprint for new product | 0.02 kg CO ₂ e |

물류

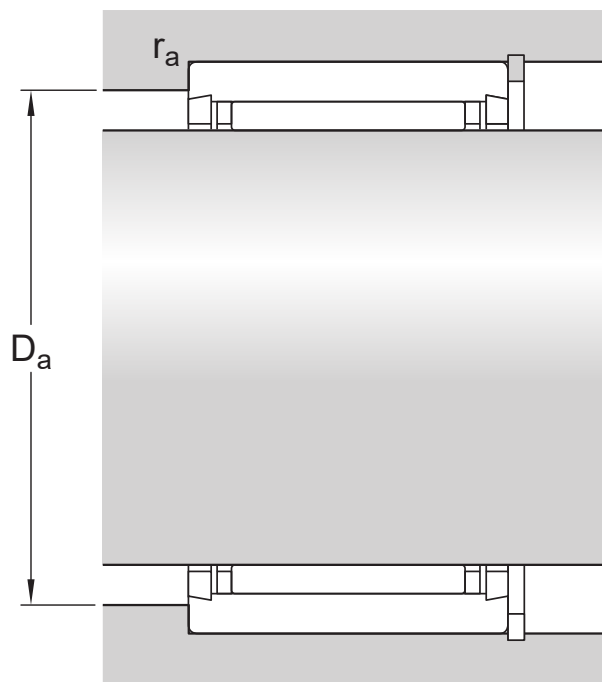
| | |
|-----------|-------------|
| 제품 순 중량 | 0.005 kg |
| eClass 코드 | 23-05-09-03 |
| UNSPSC 코드 | 31171512 |

기술 사양



치수

| | | |
|-----------|--------------|----------|
| F_w | 6 mm | 롤러 아래 직경 |
| D | 12 mm | 외경 |
| C | 10 mm | 너비 |
| $r_{1,2}$ | min. 0.15 mm | 참퍼 치수 외륜 |



접합부 치수

| | | |
|-------|--------------|------------|
| D_a | max. 10.8 mm | 하우징 접합부 직경 |
| r_a | max. 0.1 mm | 필렛 반경 |

계산 데이터

| | | |
|-------------|-------|--------------|
| 기본 동적 하중 등급 | C | 2.55 kN |
| 기본 정적 하중 등급 | C_0 | 2.36 kN |
| 피로하중 한계 | P_u | 0.25 kN |
| 기준 속도 | | 34 000 r/min |
| 제한 회전수 | | 38 000 r/min |



관련 씰

G 6×12×2 S

단면 높이가 낮은 경방향 축 씰, 싱글 립

공차 및 틈새

GENERAL BEARING SPECIFICATIONS

- Tolerances: Normal, P6, P5, ISO - F6 (F_w)
- Radial internal clearance: table

DESIGN CONSIDERATIONS

- Housing tolerances: table
- Shaft tolerances: Operating clearance

호환 제품

권장 제품

니들 롤러 베어링용 낮은 단면 높이의 경방향 샤프트 씰, G 설계

G 6X12X2 S

이용약관