



Image may differ from product. See technical specification for details.

NK 32/30

기계 가공 링이 있는 단열 니들 롤러 베어링, 플랜지 있음, 내륜 없음

내륜이 없는 단열 니들 롤러 베어링은 롤러와 케이지 어셈블리가 있는 외륜으로 구성됩니다. 샤프트에 경화 연마된 레이스웨이를 제공할 수 있는 응용 사례에서, 조밀한 베어링 배열을 하기에 아주 적합합니다. 외륜에는 베어링을 축방향으로 인도하는 두 개의 통합 플랜지와, 쉽게 재윤활을 할 수 있도록 윤활 구멍이 한 개 이상 있는 원형 홈이 포함되어 있습니다.

- 높은 경방향 하중 수용 능력, 높은 강성, 낮은 단면 높이, 양방향에서 축방향 변위 수용

개요

치수

니들 롤러 보완재 보어 직경	32 mm
외경	42 mm
너비	30 mm

성능

기본 동적 하중 등급	39 kN
기본 정적 하중 등급	65.5 kN
기준 속도	12 000 r/min
제한 회전수	14 000 r/min
SKF 성능 클래스	SKF Explorer

속성

베어링 부품	내부 링 베어링
열 개수	1
외륜 유형	기계가공됨(고체)
정렬 기능	없음
케이지	강철판
플랜지 개수, 외부 링	2
공차 클래스	일반
소재, 베어링	베어링강
코팅	없음
씰링	없음
윤활유	없음
재윤활 기능	포함
Indicative carbon footprint for new product	0.37 kg CO ₂ e

물류

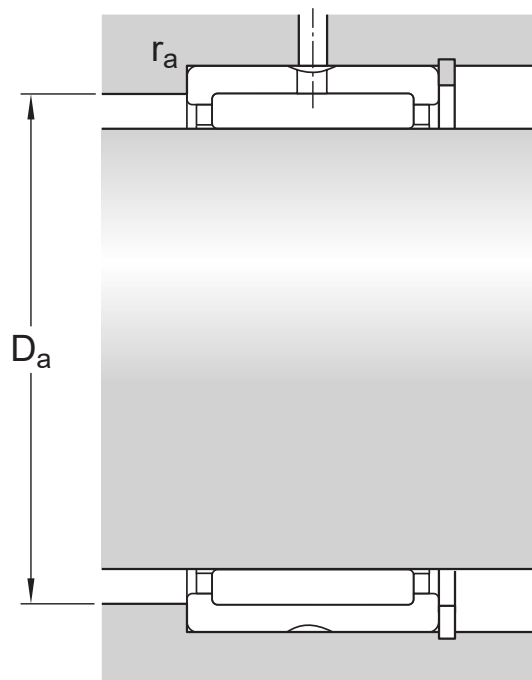
제품 순 중량	0.102 kg
eClass 코드	23-05-09-03
UNSPSC 코드	31171512

기술 사양



치수

F_w	32 mm	롤러 아래 직경
D	42 mm	외경
C	30 mm	너비
$r_{1,2}$	min. 0.3 mm	참퍼 치수 외륜

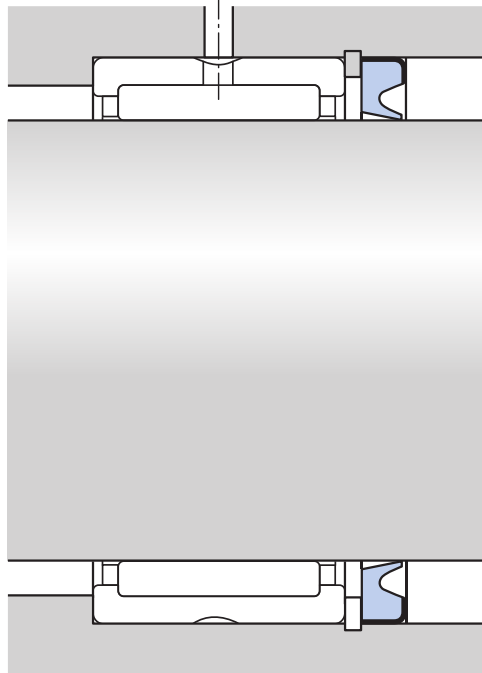


접합부 치수

D_a	max. 40 mm	하우징 접합부 직경
r_a	max. 0.3 mm	필렛 반경

계산 데이터

SKF 성능 클래스		SKF Explorer
기본 동적 하중 등급	C	39 kN
기본 정적 하중 등급	C_0	65.5 kN
피로하중 한계	P_u	8.3 kN
기준 속도		12 000 r/min
제한 회전수		14 000 r/min



관련 씰

G 32×42×4	단면 높이가 낮은 경방향 축 씰, 싱글 립
SD 32×42×4	단면 높이가 낮은 경방향 축 씰, 더블 립

공차 및 틈새

GENERAL BEARING SPECIFICATIONS

- Tolerances: Normal, P6, P5, ISO - F6 (F_w)
- Radial internal clearance: table

DESIGN CONSIDERATIONS

- Housing tolerances: table
- Shaft tolerances: Operating clearance

호환 제품

권장 제품

니들 롤러 베어링용 낮은 단면 높이의 경방향 샤프트 씰, G 설계

G 32X42X4

이용약관