



Image may differ from product. See technical specification for details.

NJ 316 ECP

Single row cylindrical roller bearing, NJ design

단열 원통형 롤러 베어링은 높은 속도와 함께 높은 경방향 하중을 수용하도록 설계되었습니다. 외륜에 두 개의 통합형 플랜지가 있고 내륜에는 한 개의 통합형 플랜지가 있는 NJ 설계 베어링은 한방향으로의 축 방향 변위를 수용할 수 있습니다. 분리 가능한 설계가 중요한 특징으로 이로 인해 설치를 용이하게 하고 베어링 구성 요소를 교환할 수 있습니다.

- 높은 경방향 하중 수용 능력, 낮은 마찰, 긴 사용 수명, 한 방향에서 샤프트의 축방향 위치 지정, 분리가능한 설계

개요

치수

보어 직경	80 mm
외경	170 mm
너비	39 mm

성능

기본 동적 하중 등급	300 kN
기본 정적 하중 등급	290 kN
기준 속도	4 300 r/min
제한 회전수	5 000 r/min
SKF 성능 클래스	SKF Explorer

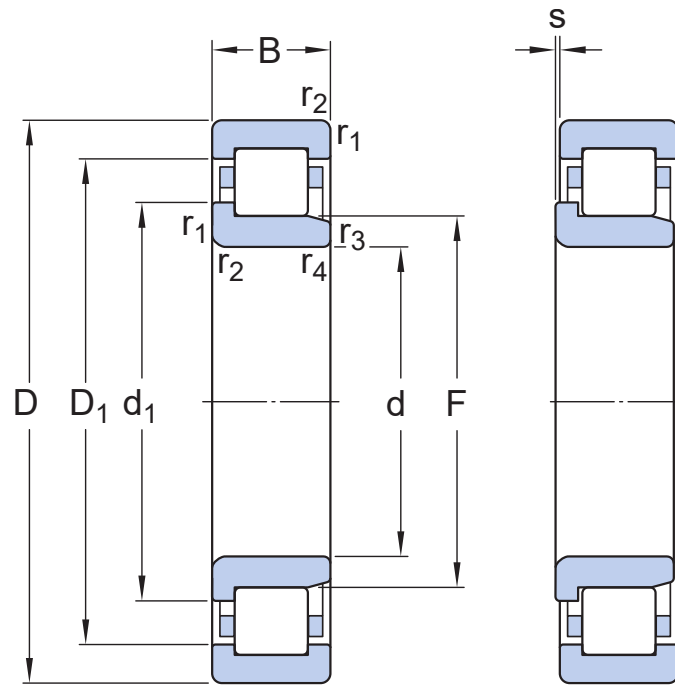
속성

베어링 부품	베어링 전체
축방향 변위 역량	한 방향으로
열 개수	1
로케이팅 기능, 베어링 외륜	없음
보어 유형	원통형
케이지	비금속
플랜지 개수, 외부 링	2
플랜지 개수, 내부 링	1
루스 플랜지	없음
경방향 내부틈새	CN
공차 클래스	일반
코팅	없음
씰링	없음
윤활유	없음
재윤활 기능	없음
Indicative carbon footprint for new product	14.5 kg CO ₂ e

물류

제품 순 중량	4.02 kg
eClass 코드	23-05-09-01
UNSPSC 코드	31171505

기술 사양



치수

d	80 mm	보어 직경
D	170 mm	외경
B	39 mm	너비
d ₁	≈ 110 mm	내륜 솔더 직경
D ₁	≈ 142.7 mm	외륜 솔더 직경
F	101 mm	내륜 궤도륜 직경
r _{1,2}	min. 2.1 mm	참퍼 치수
r _{3,4}	min. 2.1 mm	참퍼 치수
s	max. 2.1 mm	허용가능한 축방향 변위



접합부 치수

d_a	min. 92 mm	스페이서 슬리브 직경
d_a	max. 98 mm	스페이서 슬리브 직경
d_b	min. 113 mm	하우징 접합부 직경
D_a	max. 157.8 mm	하우징 접합부 직경
r_a	max. 2 mm	필렛 반경

계산 데이터

SKF 성능 클래스		SKF Explorer
기본 동적 하중 등급	C	300 kN
기본 정적 하중 등급	C ₀	290 kN
피로하중 한계	P _u	36 kN
기준 속도		4 300 r/min
제한 회전수		5 000 r/min
최소 하중 요소	k _r	0.15
값 제한	e	0.2
계산 요소	Y	0.6

관련 제품

공차 및 틈새

일반 베어링 사양

- 공차: 정상(메트릭), P6, 정상(인치)
- 반경 방향 내부 틈새: 원통 보어, 테이퍼 보어
- 축방향 내부 틈새: NUP, NJ + HJ

베어링 인터페이스

- 표준 조건에서 시트 공차
- 공차와 그에 따른 끼워맞춤

호환 제품

권장 제품

단열 원통형 롤러 베어링용 각도 링(L자형 스러스트 칼라), NU 또는 NJ 설계

HJ 316 EC

이용약관