



Image may differ from product. See technical specification for details.

NCF 3004 CV

Single row full complement cylindrical roller bearing, NCF design

단열 풀 컴플리먼트 원통형 롤러 베어링은 중간 정도 속도와 함께 매우 높은 경방향 하중을 수용하도록 설계되었습니다. 이 베어링은 케이지가 없기 때문에 최대한의 롤러를 포함하고 있습니다. 내륜에 두 개의 통합형 플랜지가 있고 외륜에 한 개의 플랜지가 있는 NCF 설계 베어링은 한방향으로의 축 방향 변위를 수용할 수 있습니다. 외륜에 있는 고정 링이 베어링을 함께 유지합니다. 작동 중에 고정 링이 축방향 하중을 받지 않아야 됩니다.

- 매우 높은 경방향 하중 수용 능력, 높은 경방향 강성, 긴 사용 수명, 한 방향에서 샤프트의 축방향 위치 지정

개요

치수

보어 직경	20 mm
외경	42 mm
너비	16 mm

성능

기본 동적 하중 등급	28.1 kN
기본 정적 하중 등급	28.5 kN
기준 속도	8 500 r/min
제한 회전수	10 000 r/min

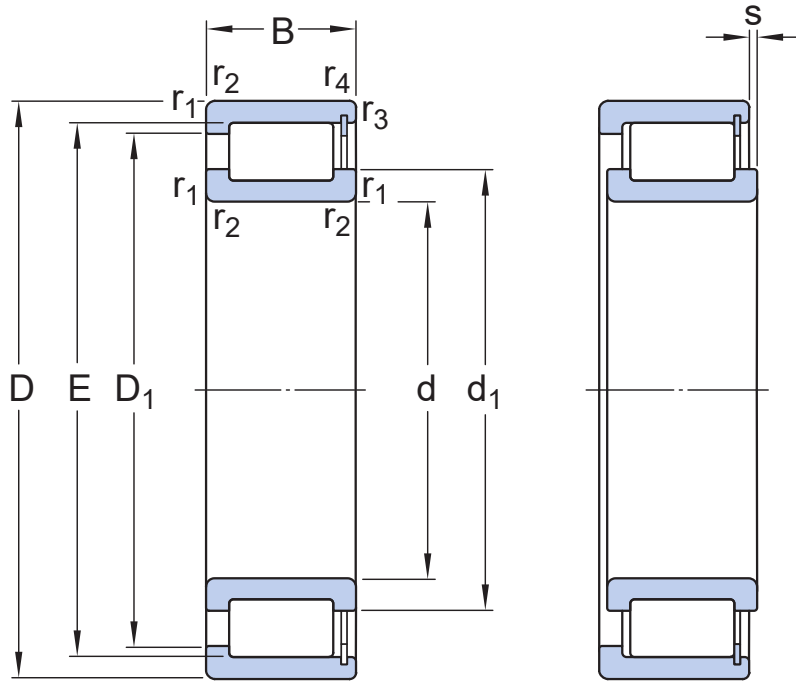
속성

베어링 부품	베어링 전체
축방향 변위 역량	한 방향으로
열 개수	1
로케이팅 기능, 베어링 외륜	없음
보어 유형	원통형
케이지	없음
설계	비분리형
플랜지 개수, 외부 링	1
플랜지 개수, 내부 링	2
루스 플랜지	없음
경방향 내부틈새	CN
공차 클래스	일반
코팅	없음
씰링	없음
윤활유	없음
재윤활 기능	없음
Indicative carbon footprint for new product	0.38 kg CO ₂ e

물류

제품 순 중량	0.106 kg
UNSPSC 코드	31171505

기술 사양



치수

d	20 mm	보어 직경
D	42 mm	외경
B	16 mm	너비
d ₁	≈ 29 mm	슬더 직경 내륜
D ₁	≈ 33 mm	슬더 직경 외륜
E	36.81 mm	궤도륜 직경 외륜
s	max. 1.5 mm	다른 베어링 링을 기준으로, 한 베어링 링의 정상 위치에서 허용 가능한 축방향 변위
r _{1,2}	min. 0.6 mm	참퍼 치수
r _{3,4}	min. 0.3 mm	참퍼 치수

매개변수 r_{3,4}는 여기에 지정된 값 또는 r_{1,2}와 동일한 값을 갖습니다.



접합부 치수

d_a	min. 24 mm	교대 직경 축
d_{as}	26.9 mm	교대 직경 축
D_a	max. 38 mm	교대 직경 하우징
D_b	max. 39 mm	교대 직경 하우징
r_a	max. 0.6 mm	필렛 반경
r_b	max. 0.3 mm	필렛 반경

계산 데이터

기본 동적 하중 등급	C	28.1 kN
기본 정적 하중 등급	C_0	28.5 kN
피로하중 한계	P_u	3.1 kN
기준 속도		8 500 r/min
제한 회전수		10 000 r/min
계산 요소	k_f	0.3
값 제한	e	0.3
계산 요소	Y	0.4

공차 및 틈새

일반 베어링 사양

- 공차: 일반급

- 경방향 내부 틈새: 표

베어링 인터페이스

- 표준 조건에서 시트 공차
- 공차와 그에 따른 끼워맞춤

이용약관