



Image may differ from product. See technical specification for details.

NCF 2952 CV

Single row full complement cylindrical roller bearing, NCF design

단열 풀 컴플리먼트 원통형 롤러 베어링은 중간 정도 속도와 함께 매우 높은 경방향 하중을 수용하도록 설계되었습니다. 이 베어링은 케이지가 없기 때문에 최대한의 롤러를 포함하고 있습니다. 내륜에 두 개의 통합형 플랜지가 있고 외륜에 한 개의 플랜지가 있는 NCF 설계 베어링은 한방향으로의 축 방향 변위를 수용할 수 있습니다. 외륜에 있는 고정 링이 베어링을 함께 유지합니다. 작동 중에 고정 링이 축방향 하중을 받지 않아야 됩니다.

- 매우 높은 경방향 하중 수용 능력, 높은 경방향 강성, 긴 사용 수명, 한 방향에서 샤프트의 축방향 위치 지정

개요

치수

보어 직경	260 mm
외경	360 mm
너비	60 mm

성능

기본 동적 하중 등급	737 kN
기본 정적 하중 등급	1 430 kN
기준 속도	750 r/min
제한 회전수	950 r/min

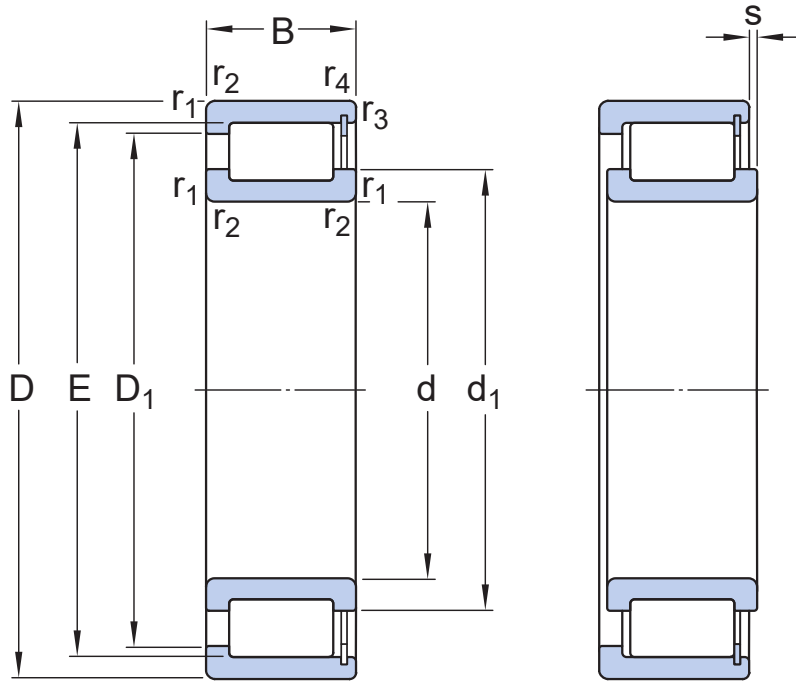
속성

베어링 부품	베어링 전체
축방향 변위 역량	한 방향으로
열 개수	1
로케이팅 기능, 베어링 외륜	없음
보어 유형	원통형
케이지	없음
설계	비분리형
플랜지 개수, 외부 링	1
플랜지 개수, 내부 링	2
루스 플랜지	없음
경방향 내부틈새	CN
공차 클래스	일반
코팅	없음
씰링	없음
윤활유	없음
재윤활 기능	없음
재제조가능여부	예
Indicative carbon footprint for new product	65.7 kg CO ₂ e
Indicative carbon footprint for remanufactured product	23 kg CO ₂ e

물류

제품 순 중량	18.2 kg
eClass 코드	23-05-09-01
UNSPSC 코드	31171505

기술 사양



치수

d	260 mm	보어 직경
D	360 mm	외경
B	60 mm	너비
d ₁	≈ 291 mm	슬더 직경 내륜
D ₁	≈ 323 mm	슬더 직경 외륜
E	333.7 mm	궤도륜 직경 외륜
s	max. 3.5 mm	다른 베어링 링을 기준으로, 한 베어링 링의 정상 위치에서 허용 가능한 축방향 변위
r _{1,2}	min. 2.1 mm	참퍼 치수
r _{3,4}	min. 1.5 mm	참퍼 치수



접합부 치수

d_a	min. 271 mm	교대 직경 축
d_{as}	287 mm	교대 직경 축
D_a	max. 348 mm	교대 직경 하우징
D_b	max. 350 mm	교대 직경 하우징
r_a	max. 2 mm	필렛 반경
r_b	max. 1.5 mm	필렛 반경

계산 데이터

기본 동적 하중 등급	C	737 kN
기본 정적 하중 등급	C_0	1 430 kN
피로하중 한계	P_u	143 kN
기준 속도		750 r/min
제한 회전수		950 r/min
계산 요소	k_f	0.2
값 제한	e	0.3
계산 요소	Y	0.4

공차 및 틈새

일반 베어링 사양

- 공차: 일반급

- 경방향 내부 틈새: 표

베어링 인터페이스

- 표준 조건에서 시트 공차
- 공차와 그에 따른 끼워맞춤

이용약관