



Image may differ from product. See technical specification for details.

## NA 6918

기계 가공 링이 있는 복열 니들 롤러 베어링, 플랜지와 내륜 있음

복열 니들 롤러 베어링은 길이에 비해 직경이 작은 원통형 롤러를 가지고 있습니다. 많은 수의 롤러를 가지고 있어, 높은 하중 지지 능력을 갖추고 있습니다. 외륜에는 롤러와 케이지 어셈블리를 인도하는 플랜지가 포함되어 있으며 재운활을 용이하게 하는 기능이 있습니다. 내륜과 외륜을 별도로 조립할 수 있어 샤프트와 하우징의 간섭 끼움이 가능하고 유지보수 점검이 용이합니다.

- 높은 경방향 하중 수용 능력, 높은 강성, 낮은 단면 높이, 양방향에서 축방향 변위 수용, 분리 가능한 설계

## 개요

### 치수

보어 직경	90 mm
외경	125 mm
너비	63 mm

### 성능

기본 동적 하중 등급	196 kN
기본 정적 하중 등급	450 kN
기준 속도	3 800 r/min
제한 회전수	4 300 r/min
SKF 성능 클래스	SKF Explorer

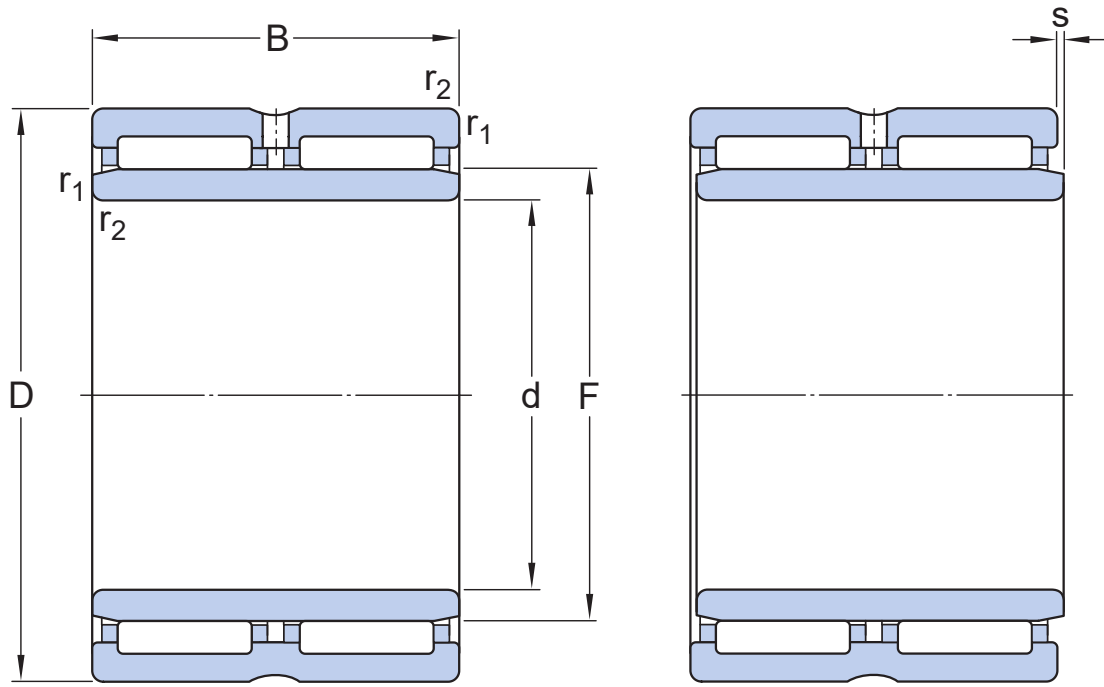
### 속성

베어링 부품	베어링 전체
열 개수	2
외륜 유형	기계가공됨(고체)
정렬 기능	없음
케이지	판금
플랜지 개수, 외부 링	3
경방향 내부틈새	CN
공차 클래스	일반
소재, 베어링	베어링강
코팅	없음
씰링	없음
윤활유	없음
재윤활 기능	포함
Indicative carbon footprint for new product	8.6 kg CO <sub>2</sub> e

### 물류

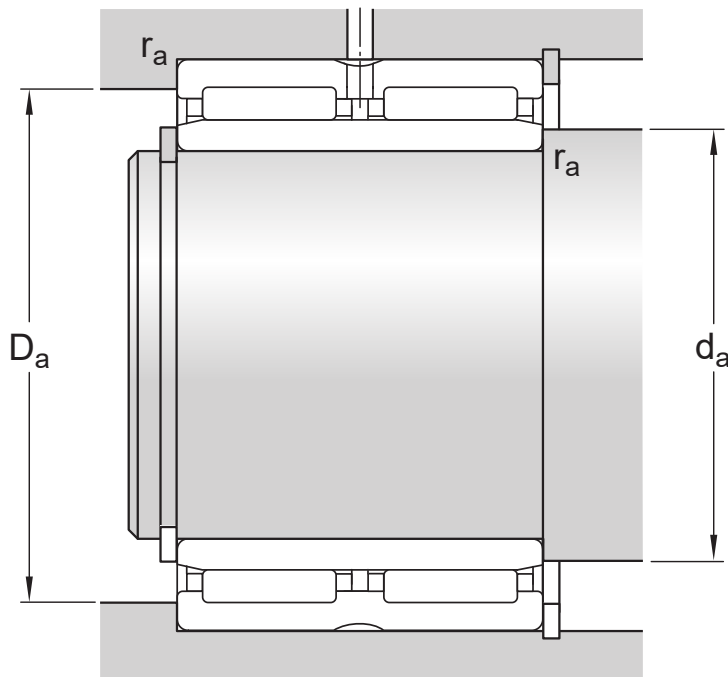
제품 순 중량	2.39 kg
eClass 코드	23-05-09-03
UNSPSC 코드	31171512

# 기술 사양



## 치수

d	90 mm	보어 직경
D	125 mm	외경
B	63 mm	너비
F	105 mm	궤도륜 직경 내륜
r <sub>1,2</sub>	min. 1.1 mm	챔퍼 치수 외륜
s	max. 1 mm	다른 베어링 링을 기준으로, 한 베어링 링의 정상 위치에서 허용 가능한 축방향 변위



## 접합부 치수

$d_a$	min. 96.5 mm	가장 작은 허용 가능한 교대 직경 축, 플랜지 있는 베어링
$D_a$	max. 118.5 mm	하우징 접합부 직경
$r_a$	max. 1 mm	필렛 반경

## 계산 데이터

SKF 성능 클래스		SKF Explorer
기본 동적 하중 등급	C	196 kN
기본 정적 하중 등급	$C_0$	450 kN
피로하중 한계	$P_u$	56 kN
기준 속도		3 800 r/min
제한 회전수		4 300 r/min

## 공차 및 틈새

### GENERAL BEARING SPECIFICATIONS

- Tolerances: Normal, P6, P5, ISO - F6 ( $F_w$ )
- Radial internal clearance: [table](#)

## DESIGN CONSIDERATIONS

- Housing tolerances: table
- Shaft tolerances: Operating clearance

이용약관