



Image may differ from product. See technical specification for details.

NA 49/28

기계 가공 링이 있는 단열 니들 롤러 베어링, 플랜지 있음

단열 니들 롤러 베어링은 길이에 비해 직경이 작은 원통형 롤러를 가지고 있습니다. 많은 수의 롤러를 가지고 있어, 높은 하중 지지 능력을 갖추고 있습니다. 외륜에는 베어링을 축방향으로 인도하는 두 개의 통합 플랜지와, 쉽게 재윤활을 할 수 있도록 윤활 구멍이 한 개 이상 있는 원형 홈이 포함되어 있습니다.

- 높은 경방향 하중 수용 능력, 높은 강성, 낮은 단면 높이, 양방향에서 축방향 변위 수용, 분리 가능한 설계

개요

치수

보어 직경	28 mm
외경	45 mm
너비	17 mm

성능

기본 동적 하중 등급	25.1 kN
기본 정적 하중 등급	37.5 kN
기준 속도	12 000 r/min
제한 회전수	14 000 r/min

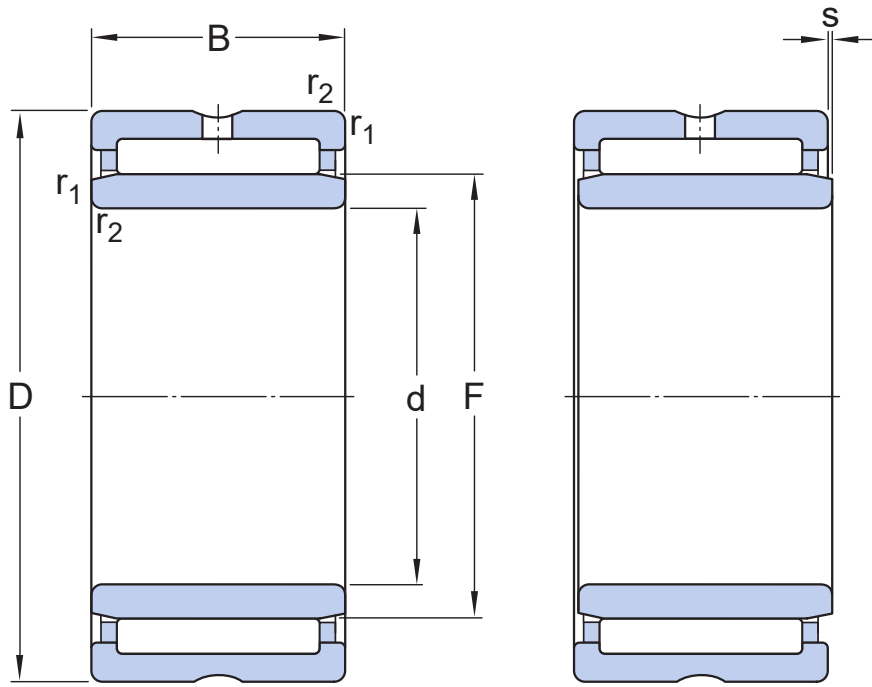
속성

베어링 부품	베어링 전체
열 개수	1
외륜 유형	기계가공됨(고체)
정렬 기능	없음
케이지	판금
플랜지 개수, 외부 링	2
경방향 내부틈새	CN
공차 클래스	일반
소재, 베어링	베어링강
코팅	없음
씰링	없음
윤활유	없음
재윤활 기능	포함
Indicative carbon footprint for new product	0.35 kg CO ₂ e

물류

제품 순 중량	0.098 kg
eClass 코드	23-05-09-03
UNSPSC 코드	31171512

기술 사양



치수

d	28 mm	보어 직경
D	45 mm	외경
B	17 mm	너비
F	32 mm	궤도륜 직경 내륜
r _{1,2}	min. 0.3 mm	챔퍼 치수 외륜
s	max. 0.8 mm	다른 베어링 링을 기준으로, 한 베어링 링의 정상 위치에서 허용 가능한 축방향 변위



접합부 치수

d_a	min. 30 mm	가장 작은 허용 가능한 교대 직경 축, 플랜지 있는 베어링
D_a	max. 43 mm	하우징 접합부 직경
r_a	max. 0.3 mm	필렛 반경

계산 데이터

기본 동적 하중 등급	C	25.1 kN
기본 정적 하중 등급	C_0	37.5 kN
피로하중 한계	P_u	4.5 kN
기준 속도		12 000 r/min
제한 회전수		14 000 r/min

공차 및 틈새

GENERAL BEARING SPECIFICATIONS

- Tolerances: Normal, P6, P5, ISO - F6 (F_w)
- Radial internal clearance: table

DESIGN CONSIDERATIONS

- Housing tolerances: table
- Shaft tolerances: Operating clearance

이용약관