



Image may differ from product. See technical specification for details.

KMT 17

잠금 핀이 있는 정밀 잠금 나사

KMT precision lock nuts are intended for applications where high precision, simple assembly and reliable locking are required. The three equally-spaced locking pins enable these lock nuts to be accurately positioned at right angles to the shaft. However, they can also be adjusted to compensate for slight angular deviations of adjacent components. Maximum axial run-out between the locating face and thread (up to size 40): 0.005 mm

- 키홈 필요 없음, 높은 축 하중 견딜 수 있음, 안정적이고 효과적인 잠금 메커니즘, 빈번하고 간단한 설치 및 제거 용도로 설계됨, 나사산 M 10×0.75 ~ M 200×3(크기 0 ~ 40) 및 Tr 220×4 ~ Tr 420×5(크기 44 ~ 84)에 사용 가능

개요

치수

나사산 형변	M 85×2
보어 직경	85 mm
외경	120 mm
너비	32 mm

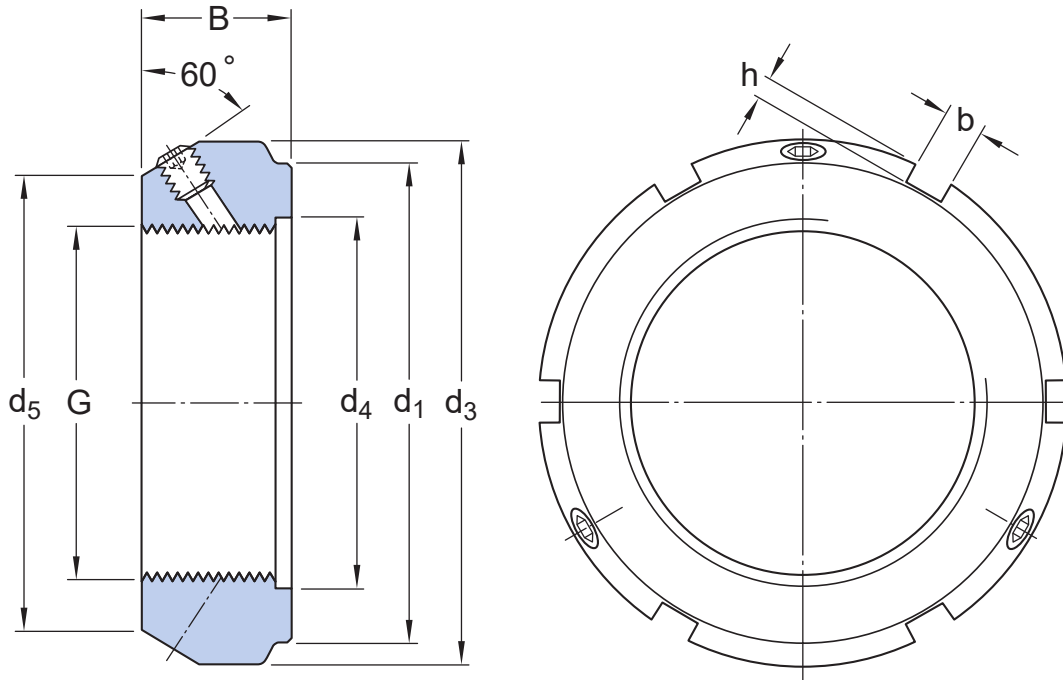
속성

고정 장치	랙 너트에 반영됨
유압 장착 너트	아니오
관련 장착 도구	HN 18-20

물류

제품 순 중량	1.17 kg
eClass 코드	23-11-07-05
UNSPSC 코드	31163218

기술 사양



치수

G	M 85×2	나사산
d ₁	110 mm	고정 측면 외경
B	32 mm	너비
d ₃	120 mm	외경
d ₄	87 mm	내경 고정 측면
d ₅	107 mm	베어링 반대 방향의 측면 직경
b	10 mm	로케이팅 슬롯 너비
h	4 mm	로케이팅 슬롯 깊이

계산 데이터

축방향 정적 내하중 용량	650 kN
---------------	--------

장착 정보

관련 스페너(DIN 1810에 따른 후크 스페너)	HN 18-20
세트/잠금 스크류 크기	M10
권장 조임 토크	35 N·m

호환 제품

권장 도구

Hook spanner

[HN 18-20](#)

Hook spanner for use inside split plummer (pillow) block housings

[HN 18/SNL](#)

Adjustable hook spanner

[HNA 14-24](#)

이용약관