



Image may differ from product. See technical specification for details.

KMT 12

잠금 핀이 있는 정밀 잠금 나사

KMT precision lock nuts are intended for applications where high precision, simple assembly and reliable locking are required. The three equally-spaced locking pins enable these lock nuts to be accurately positioned at right angles to the shaft. However, they can also be adjusted to compensate for slight angular deviations of adjacent components. Maximum axial run-out between the locating face and thread (up to size 40): 0.005 mm

- 키홈 필요 없음, 높은 축 하중 견딜 수 있음, 안정적이고 효과적인 잠금 메커니즘, 빈번하고 간단한 설치 및 제거 용도로 설계됨, 나사산 M 10×0.75 ~ M 200×3(크기 0 ~ 40) 및 Tr 220×4 ~ Tr 420×5(크기 44 ~ 84)에 사용 가능

개요

치수

나사산 형변	M 60×2
보어 직경	60 mm
외경	90 mm
너비	26 mm

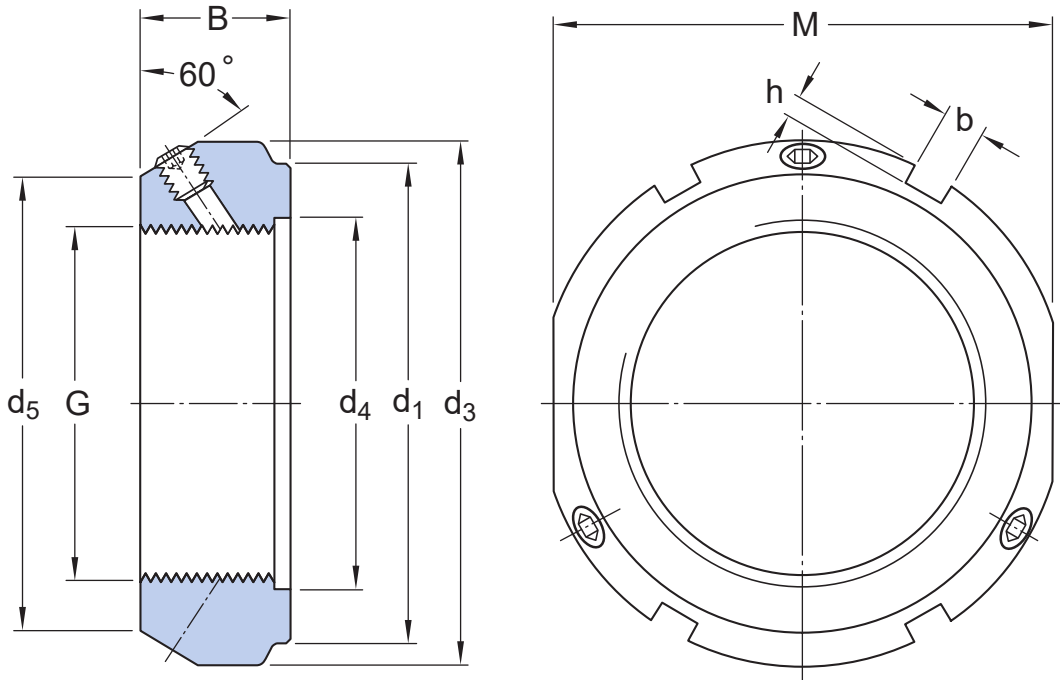
속성

고정 장치	락 너트에 반영됨
유압 장착 너트	아니오
관련 장착 도구	HN 12-13

물류

제품 순 중량	0.58 kg
eClass 코드	23-11-07-05
UNSPSC 코드	31163218

기술 사양



치수

G	M 60×2	나사산
d ₁	82 mm	고정 측면 외경
B	26 mm	너비
d ₃	90 mm	외경
d ₄	62 mm	내경 고정 측면
d ₅	78 mm	베어링 반대 방향의 측면 직경
M	85 mm	플랫 스페너 너비
b	8 mm	로케이팅 슬롯 너비
h	3.5 mm	로케이팅 슬롯 깊이

계산 데이터

축방향 정적 내하중 용량	380 kN
---------------	--------

장착 정보

관련 스페너(DIN 1810에 따른 후크 스페너)	HN 12-13
세트/잠금 스크류 크기	M8
권장 조임 토크	18 N·m

호환 제품

권장 도구

Hook spanner	HN 12-13
Hook spanner for use inside split plumber (pillow) block housings	HN 13/SNL
Adjustable hook spanner	HNA 9-13

이용약관