



Image may differ from product. See technical specification for details.

## KMTA 20

### 잠금 핀이 있는 정밀 잠금 나사

KMTA precision lock nuts have a cylindrical outside surface and are intended for applications where high precision, simple assembly and reliable locking are required. The three equally-spaced locking pins enable these lock nuts to be accurately positioned at right angles to the shaft. However, they can also be adjusted to compensate for slight angular deviations of adjacent components. Maximum axial run-out between the locating face and thread (up to size 40): 0.005 mm.

- 키홈 필요 없음, 높은 축 하중 견딜 수 있음, 안정적이고 효과적인 잠금 메커니즘, 빈번하고 간단한 설치 및 제거 용도로 설계됨, 나사산 M 25×1.5 ~ M 200×3(크기 5 ~ 40)에 사용 가능

## 개요

### 치수

나사산 형변	M 100×2
보어 직경	100 mm
외경	130 mm
너비	32 mm

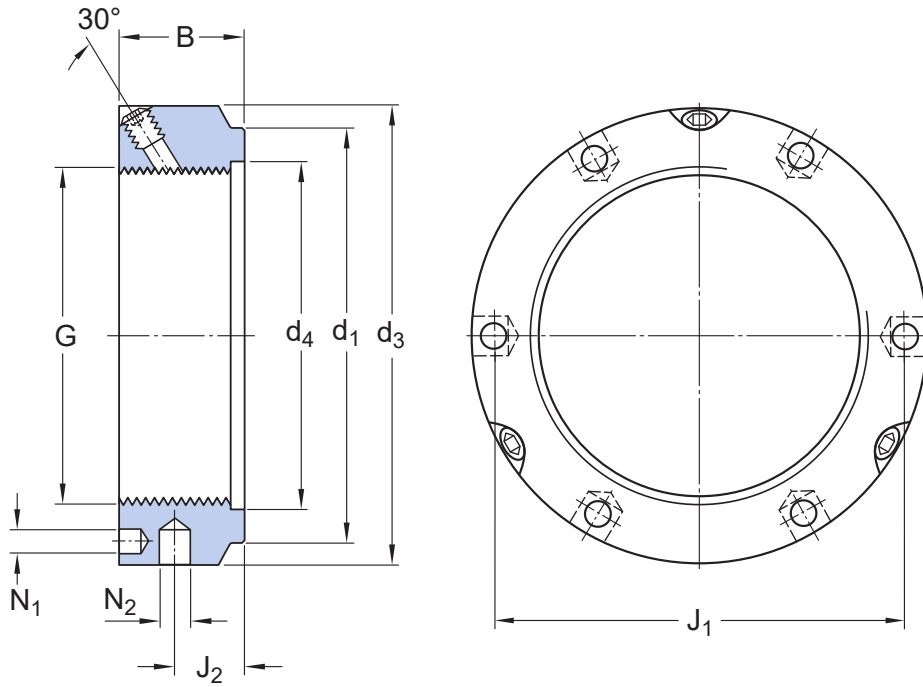
### 속성

고정 장치	락 너트에 반영됨
유압 장착 너트	아니오
관련 장착 도구	B 120-130

### 물류

제품 순 중량	1.24 kg
eClass 코드	23-11-07-05
UNSPSC 코드	31163218

## 기술 사양



## 치수

G	M 100×2	나사산
d <sub>1</sub>	120 mm	고정 측면 외경
B	32 mm	너비
d <sub>3</sub>	130 mm	외경
d <sub>4</sub>	102 mm	내경 고정 측면
J <sub>1</sub>	118 mm	핀형 페이스 스페너에 대한 피치 직경
J <sub>2</sub>	17 mm	핀-렌치용 구멍과 고정 측면 사이의 거리
N <sub>1</sub>	6.4 mm	핀형 페이스 스페너에 대한 구멍 직경
N <sub>2</sub>	8 mm	핀-렌치용 구멍 직경

## 계산 데이터

축방향 정적 내하중 용량	740 kN
---------------	--------

## 장착 정보

관련 스페너(DIN 1810에 따른 후크 스페너)	B 120-130
세트/잠금 스크류 크기	M10
권장 조임 토크	35 N·m

이용약관