



Image may differ from product. See technical specification for details.

KMTA 12

잠금 핀이 있는 정밀 잠금 나사

KMTA precision lock nuts have a cylindrical outside surface and are intended for applications where high precision, simple assembly and reliable locking are required. The three equally-spaced locking pins enable these lock nuts to be accurately positioned at right angles to the shaft. However, they can also be adjusted to compensate for slight angular deviations of adjacent components. Maximum axial run-out between the locating face and thread (up to size 40): 0.005 mm.

- 키홈 필요 없음, 높은 축 하중 견딜 수 있음, 안정적이고 효과적인 잠금 메커니즘, 빈번하고 간단한 설치 및 제거 용도로 설계됨, 나사산 M 25×1.5 ~ M 200×3(크기 5 ~ 40)에 사용 가능

개요

치수

나사산 형변	M 60×1.5
보어 직경	60 mm
외경	84 mm
너비	24 mm

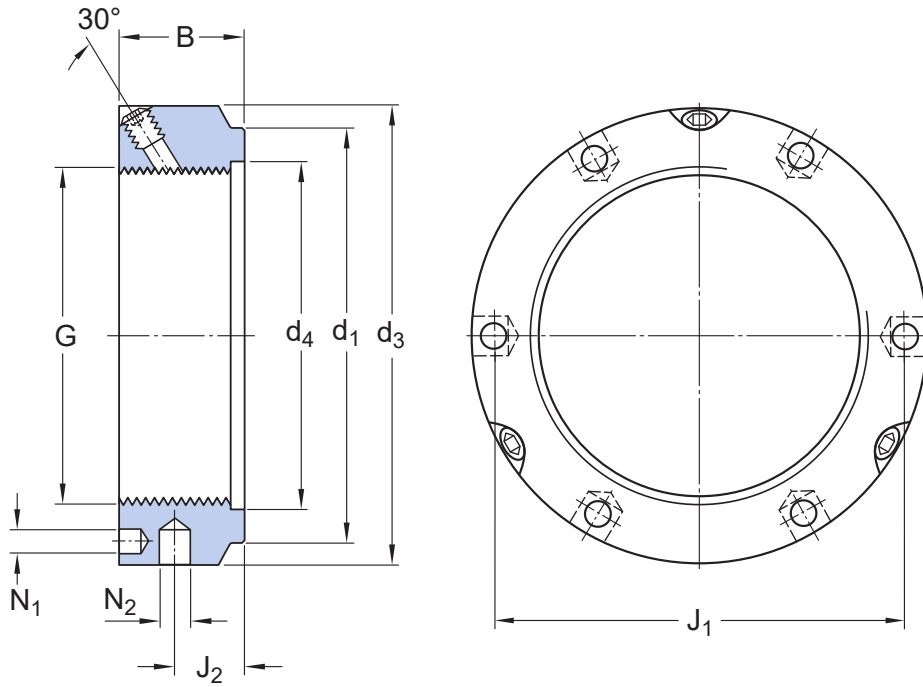
속성

고정 장치	락 너트에 반영됨
유압 장착 너트	아니오
관련 장착 도구	B 80-90

물류

제품 순 중량	0.439 kg
eClass 코드	23-11-07-05
UNSPSC 코드	31163218

기술 사양



치수

G	M 60×1.5	나사산
d ₁	75 mm	고정 측면 외경
B	24 mm	너비
d ₃	84 mm	외경
d ₄	62 mm	내경 고정 측면
J ₁	74.5 mm	핀형 페이스 스페너에 대한 피치 직경
J ₂	13 mm	핀-렌치용 구멍과 고정 측면 사이의 거리
N ₁	5.3 mm	핀형 페이스 스페너에 대한 구멍 직경
N ₂	6 mm	핀-렌치용 구멍 직경

계산 데이터

축방향 정적 내하중 용량	380 kN
---------------	--------

장착 정보

관련 스페너(DIN 1810에 따른 후크 스페너)	B 80-90
세트/잠금 스크류 크기	M8
권장 조임 토크	18 N·m

이용약관