



Image may differ from product. See technical specification for details.

## KMF 3

### Lock nut with metric thread, with two locking screws

KMF lock nuts with integral locking screws are designed to locate radial bearings axially on a shaft. They reduce the cost of the shaft as no keyway is required. Installation with two integral set screws is quick and easy and no separate locking device is necessary.

- No keyway required
- Simple and robust locking for intended applications
- Reusable
- Cost-effective

## 개요

### 치수

나사산 형변	M17×1
보어 직경	17 mm
외경	28 mm
너비	9 mm

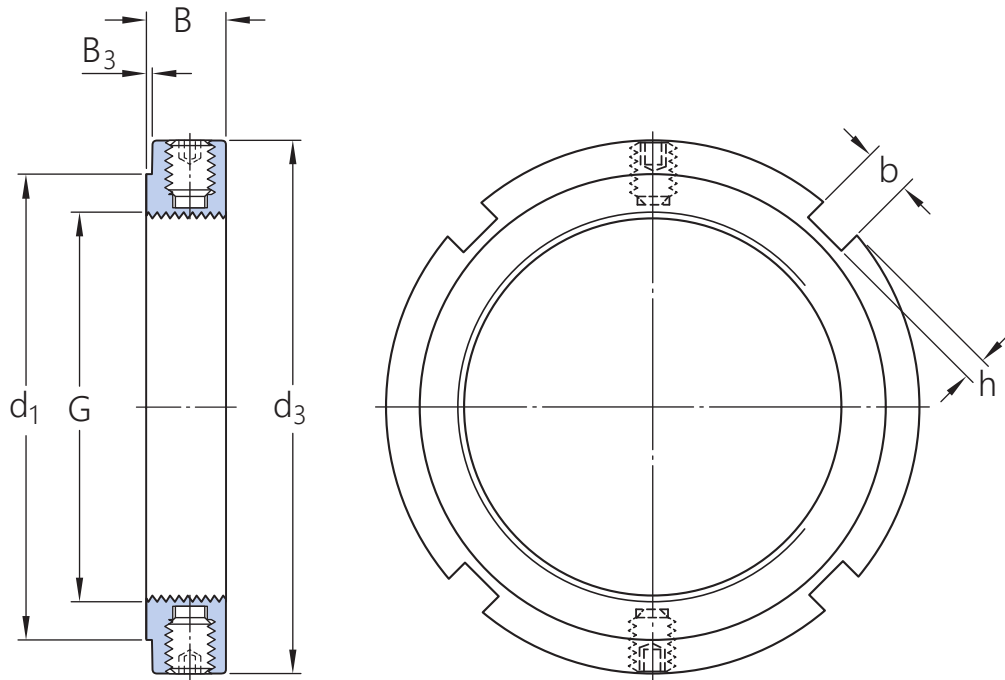
### 속성

고정 장치	락 너트에 반영됨
유압 장착 너트	아니오
관련 장착 도구	HN 2-3

### 물류

제품 순 중량	0.026 kg
eClass 코드	23-11-07-05
UNSPSC 코드	31163218

## 기술 사양



## 치수

G	M17×1	나사산
d <sub>3</sub>	28 mm	외경
B	9 mm	너비
d <sub>1</sub>	24 mm	고정 측면 직경
B <sub>3</sub>	0.5 mm	고정 면의 스탠드아웃
b	4 mm	로케이팅 슬롯 너비
h	2 mm	로케이팅 슬롯 깊이

## 계산 데이터

축방향 정적 내하중 용량	19.6 kN
---------------	---------

## 장착 정보

관련 스패너	HN 2-3
세트 스크류 크기	M5
권장 그러브 스크류 조임 토크	4 N·m

## 호환 제품

## 권장 도구

Hook spanner	<a href="#">HN 2-3</a>
--------------	------------------------



이용약관