



Image may differ from product. See technical specification for details.

KMF 1

Lock nut with metric thread, with two locking screws

KMF lock nuts with integral locking screws are designed to locate radial bearings axially on a shaft. They reduce the cost of the shaft as no keyway is required. Installation with two integral set screws is quick and easy and no separate locking device is necessary.

- No keyway required
- Simple and robust locking for intended applications
- Reusable
- Cost-effective

개요

치수

나사산 형변	M12×1
보어 직경	12 mm
외경	22 mm
너비	9 mm

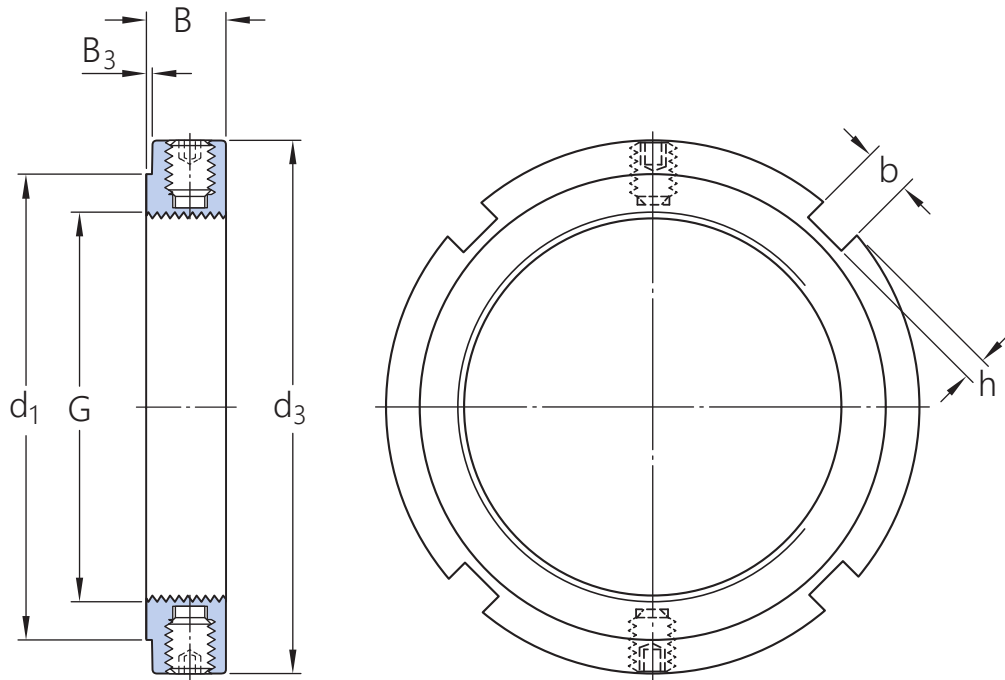
속성

고정 장치	락 너트에 반영됨
유압 장착 너트	아니오
관련 장착 도구	HN 1

물류

제품 순 중량	0.018 kg
eClass 코드	23-11-07-05
UNSPSC 코드	31163218

기술 사양



치수

G	M12×1	나사산
d ₃	22 mm	외경
B	9 mm	너비
d ₁	18 mm	고정 측면 직경
B ₃	0.5 mm	고정 면의 스탠드아웃
b	3 mm	로케이팅 슬롯 너비
h	2 mm	로케이팅 슬롯 깊이

계산 데이터

축방향 정적 내하중 용량	11.8 kN
---------------	---------

장착 정보

관련 스패너	HN 1
세트 스크류 크기	M5
권장 그레브 스크류 조임 토크	4 N·m

호환 제품

권장 도구

Hook spanner	HN 1
--------------	------

이용약관