



Image may differ from product. See technical specification for details.

KMFE 16

미터 단위 나사산 잠금 너트, 잠금 스크류 포함

KMFE lock nuts with integral locking screw are designed to locate CARB toroidal roller bearings, sealed spherical roller bearings and sealed self-aligning ball bearings axially on a shaft. They reduce the cost of the shaft as no keyway is required. Installation with an integral set screw is quick and easy and no separate locking device is necessary. Maximum axial run-out locating face and thread 0.02 to 0.03 mm.

- 키 홈 필요 없음, 의도한 용도에 맞는 간단하고 견고한 잠금, 재사용 가능, 비용 효율적, 나사산 M 20×1 ~ M 200×3(크기 4 ~ 40)에 사용 가능

개요

치수

나사산 형변	M80×2
보어 직경	80 mm
외경	105 mm
너비	18 mm

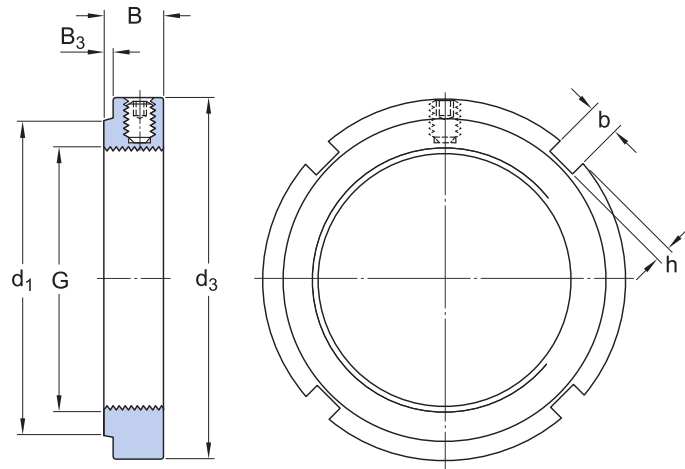
속성

고정 장치	락 너트에 반영됨
유압 장착 너트	아니오
관련 장착 도구	HN 16

물류

제품 순 중량	0.42 kg
eClass 코드	23-11-07-05
UNSPSC 코드	31163218

기술 사양



치수

G	M80×2	나사산
d ₃	105 mm	외경
B	18 mm	너비
d ₁	91.5 mm	고정 측면 직경
B ₃	3 mm	고정 면의 스탠드아웃
b	8 mm	로케이팅 슬롯 너비
h	3.5 mm	로케이팅 슬롯 깊이

계산 데이터

축방향 정적 내하중 용량	173 kN
---------------	--------

장착 정보

관련 스패너	HN 16
세트 스크류 크기	M8
권장 그레브 스크류 조임 토크	18 N·m

호환 제품

권장 도구

Hook spanner	HN 16
Hook spanner for use inside split plummer (pillow) block housings	HN 16/SNL
Adjustable hook spanner	HNA 14-24

이용약관