



Image may differ from product. See technical specification for details.

## KMFE 14

미터 단위 나사산 잠금 너트, 잠금 스크류 포함

KMFE lock nuts with integral locking screw are designed to locate CARB toroidal roller bearings, sealed spherical roller bearings and sealed self-aligning ball bearings axially on a shaft. They reduce the cost of the shaft as no keyway is required. Installation with an integral set screw is quick and easy and no separate locking device is necessary. Maximum axial run-out locating face and thread 0.02 to 0.03 mm.

- 키 홈 필요 없음, 의도한 용도에 맞는 간단하고 견고한 잠금, 재사용 가능, 비용 효율적, 나사산 M 20×1 ~ M 200×3(크기 4 ~ 40)에 사용 가능

## 개요

### 치수

나사산 형변	M70×2
보어 직경	70 mm
외경	92 mm
너비	15 mm

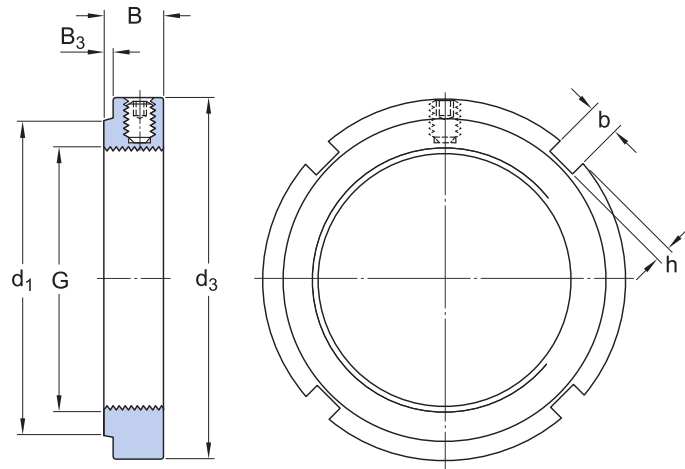
### 속성

고정 장치	락 너트에 반영됨
유압 장착 너트	아니오
관련 장착 도구	HN 14

### 물류

제품 순 중량	0.26 kg
eClass 코드	23-11-07-05
UNSPSC 코드	31163218

## 기술 사양



## 치수

G	M70×2	나사산
d <sub>3</sub>	92 mm	외경
B	15 mm	너비
d <sub>1</sub>	79 mm	고정 측면 직경
B <sub>3</sub>	3 mm	고정 면의 스탠드아웃
b	8 mm	로케이팅 슬롯 너비
h	3.5 mm	로케이팅 슬롯 깊이

## 계산 데이터

축방향 정적 내하중 용량	118 kN
---------------	--------

## 장착 정보

관련 스패너	HN 14
세트 스크류 크기	M6
권장 그레브 스크류 조임 토크	8 N·m

## 호환 제품

## 권장 도구

Hook spanner	HN 14
축방향 락 너트 소켓	TMFS 14

이용약관