



Image may differ from product. See technical specification for details.

KM 4

미터 단위 나사산 잠금 너트, 잠금 와셔에 의한 잠금용

KM 및 KML 잠금 너트는 샤프트에 베어링을 고정하는 데 사용됩니다. 둘레에 미터 단위 나사산과 동일한 간격의 슬롯 4개가 있어 스패너를 수용할 수 있습니다. 의도치 않게 풀리는 것을 방지하기 위해 잠금 와셔로 잠궈야 합니다. KM 및 KML 잠금 너트는 손상되지 않았다면 재사용할 수 있습니다.

- 간단하고 안정적이며 신뢰할 수 있는 고정 요소, 설치 및 제거가 용이함, 새로운 잠금 와셔와 재사용 가능, 나사산 M 10×0.75 ~ M 200×3(크기 0 ~ 40)에 사용 가능

개요

치수

| | |
|--------|-------|
| 나사산 형변 | M20×1 |
| 보어 직경 | 20 mm |
| 외경 | 32 mm |
| 너비 | 6 mm |

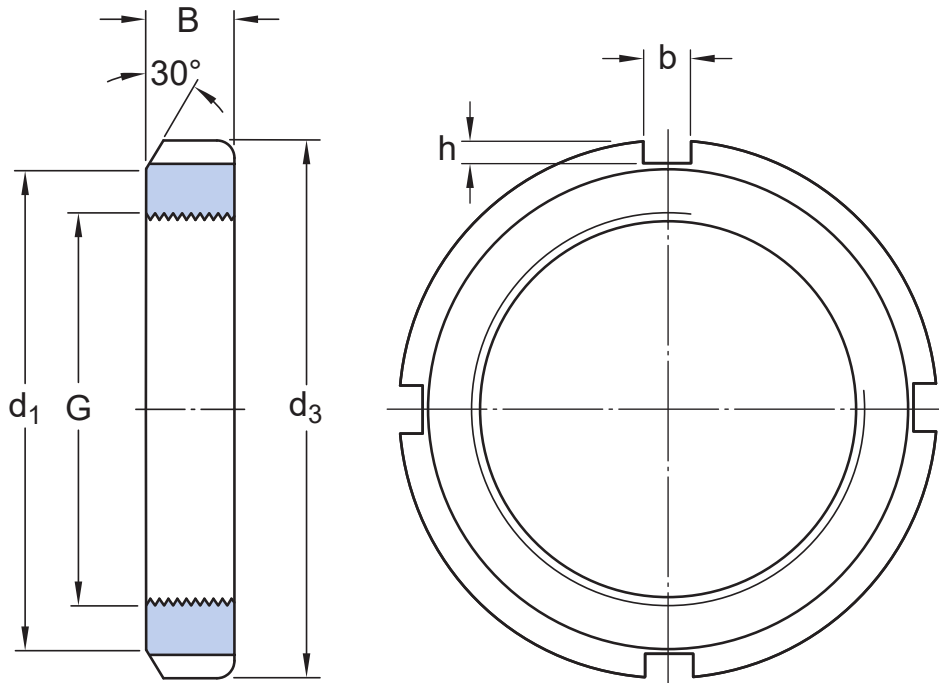
속성

| | |
|----------|------|
| 고정 장치 | 락 와셔 |
| 유압 장착 너트 | 아니오 |
| 관련 장착 도구 | HN 4 |

물류

| | |
|-----------|-------------|
| 제품 순 중량 | 0.02 kg |
| eClass 코드 | 23-11-07-05 |
| UNSPSC 코드 | 31163218 |

기술 사양



치수

| | | |
|----------------|-------|------------|
| G | M20×1 | 나사산 |
| d ₃ | 32 mm | 외경 |
| B | 6 mm | 너비 |
| d ₁ | 26 mm | 고정 측면 직경 |
| b | 4 mm | 로케이팅 슬롯 너비 |
| h | 2 mm | 로케이팅 슬롯 깊이 |

계산 데이터

| | |
|---------------|-------|
| 축방향 정적 내하중 용량 | 24 kN |
|---------------|-------|

장착 정보

| | |
|--------|------|
| 관련 스페너 | HN 4 |
|--------|------|

관련 제품

| | |
|-------|------|
| 고정 장치 | MB 4 |
|-------|------|

호환 제품

권장 제품

미터 단위 잠금 너트용 잠금 와셔

MB 4

권장 도구

Hook spanner

HN 4

Adjustable hook spanner

HNA 1-4

축방향 락 너트 소켓

TMFS 4

이용약관