



Image may differ from product. See technical specification for details.

KM 2

미터 단위 나사산 잠금 너트, 잠금 와셔에 의한 잠금용

KM 및 KML 잠금 너트는 샤프트에 베어링을 고정하는 데 사용됩니다. 둘레에 미터 단위 나사산과 동일한 간격의 슬롯 4개가 있어 스페너를 수용할 수 있습니다. 의도치 않게 풀리는 것을 방지하기 위해 잠금 와셔로 잠궈야 합니다. KM 및 KML 잠금 너트는 손상되지 않았다면 재사용할 수 있습니다.

- 간단하고 안정적이며 신뢰할 수 있는 고정 요소, 설치 및 제거가 용이함, 새로운 잠금 와셔와 재사용 가능, 나사산 M 10×0.75 ~ M 200×3(크기 0 ~ 40)에 사용 가능

개요

치수

나사산 형변	M15×1
보어 직경	15 mm
외경	25 mm
너비	5 mm

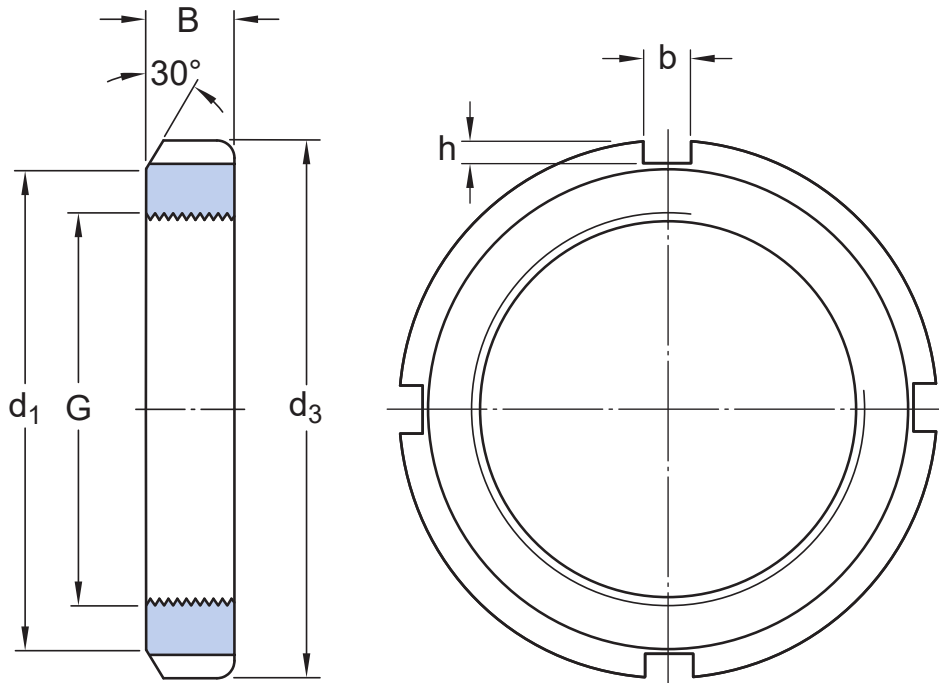
속성

고정 장치	락 와셔
유압 장착 너트	아니오
관련 장착 도구	HN 2-3

물류

제품 순 중량	0.011 kg
eClass 코드	23-11-07-05
UNSPSC 코드	31163218

기술 사양



치수

G	M15×1	나사산
d ₃	25 mm	외경
B	5 mm	너비
d ₁	21 mm	고정 측면 직경
b	4 mm	로케이팅 슬롯 너비
h	2 mm	로케이팅 슬롯 깊이

계산 데이터

축방향 정적 내하중 용량	14.6 kN
---------------	---------

장착 정보

관련 스페너	HN 2-3
--------	--------

관련 제품

고정 장치	MB 2
-------	------

호환 제품

권장 제품

미터 단위 잠금 너트용 잠금 와셔

MB 2

권장 도구

Hook spanner

HN 2-3

Adjustable hook spanner

HNA 1-4

축방향 락 너트 소켓

TMFS 2

이용약관