



Image may differ from product. See technical specification for details.

K 81207 TN

원통형 롤러 및 케이지 스러스트 어셈블리

원통형 롤러 및 케이지 스러스트 어셈블리는 경방향 하중을 제외하고 한 방향에서 무거운 축방향 하중 및 피크 하중을 수용할 수 있도록 설계되었습니다. 스러스트 어셈블리는 인접한 부품이 레이스웨이 역할을 하는 어플리케이션에서 사용될 수 있으며, 낮은 축방향 높이로 베어링 배열을 할 수 있게 해 줍니다. 인접한 부품이 레이스웨이 역할을 할 수 없는 경우, 스러스트 어셈블리는 하나 또는 두 개의 베어링 와셔와 결합하여 완전한 베어링을 만들 수 있습니다.

- 높은 축방향 하중 수용 능력, 높은 강성, 긴 사용 수명, 축방향 공간 약간 필요, 베어링 와셔와 통합 가능

개요

치수

보어 직경	35 mm
외경	62 mm
높이	7.5 mm

성능

기본 동적 하중 등급	62 kN
기본 정적 하중 등급	190 kN
기준 속도	2 000 r/min
제한 회전수	4 000 r/min

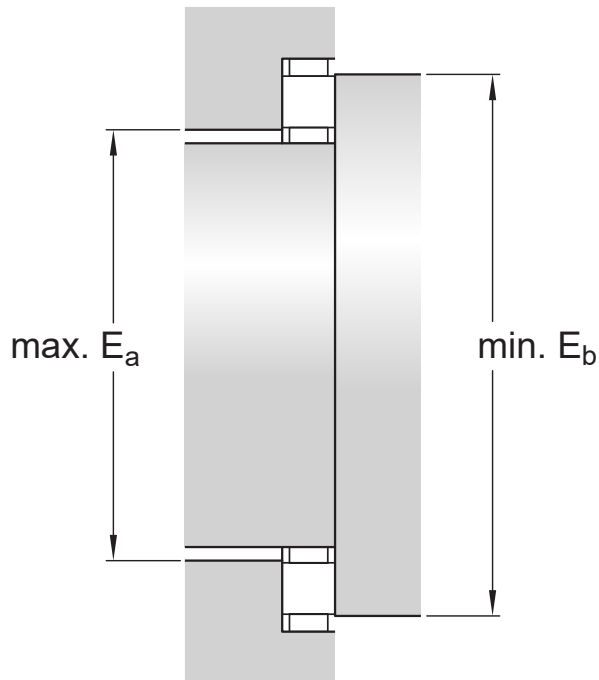
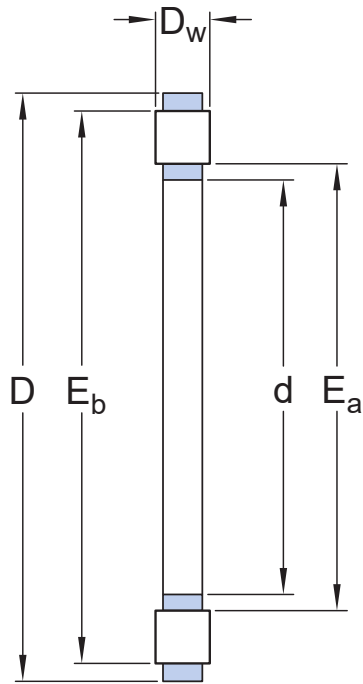
속성

베어링 부품	롤러 및 케이지 어셈블리
축방향 하중 역량	단식
열 개수	1
케이지	비금속
공차 클래스	일반
소재, 베어링	베어링강
코팅	없음
Indicative carbon footprint for new product	0.16 kg CO ₂ e

물류

제품 순 중량	0.043 kg
UNSPSC 코드	31171505

기술 사양



치수

d	35 mm	보어 직경
D	62 mm	외경
D_w	7.5 mm	롤러 직경
E_a	39 mm	궤도윤 직경(최소) 롤러 및 케이지 스러스트 어셈블리
E_b	58 mm	궤도윤 직경(최대) 롤러 및 케이지 스러스트 어셈블리

계산 데이터

기본 동적 하중 등급	C	62 kN
기본 정적 하중 등급	C ₀	190 kN
피로하중 한계	P _u	19.3 kN
기준 속도		2 000 r/min
제한 회전수		4 000 r/min
최소 축방향 하중 요소	A	0.003

관련 제품

축 와셔	WS 81207
하우징 와셔	GS 81207

공차 및 틈새

GENERAL BEARING SPECIFICATIONS

- Tolerances: table, table, values

DESIGN CONSIDERATIONS

- table

BEARING INTERFACES

- [Seat tolerances for standard conditions](#)

호환 제품

권장 제품

원통형 및 니들 롤러 스러스트 베어링용 WS 샤프트 와셔

[WS 81207](#)

원통형 및 니들 롤러 스러스트 베어링용 GS 하우스징 와셔

[GS 81207](#)

이용약관