



Image may differ from product. See technical specification for details.

## K 81124 TN

### 원통형 롤러 및 케이지 스러스트 어셈블리

원통형 롤러 및 케이지 스러스트 어셈블리는 경방향 하중을 제외하고 한 방향에서 무거운 축방향 하중 및 피크 하중을 수용할 수 있도록 설계되었습니다. 스러스트 어셈블리는 인접한 부품이 레이스웨이 역할을 하는 어플리케이션에서 사용될 수 있으며, 낮은 축방향 높이로 베어링 배열을 할 수 있게 해 줍니다. 인접한 부품이 레이스웨이 역할을 할 수 없는 경우, 스러스트 어셈블리는 하나 또는 두 개의 베어링 와셔와 결합하여 완전한 베어링을 만들 수 있습니다.

- 높은 축방향 하중 수용 능력, 높은 강성, 긴 사용 수명, 축방향 공간 약간 필요, 베어링 와셔와 통합 가능

## 개요

### 치수

보어 직경	120 mm
외경	155 mm
높이	11 mm

### 성능

기본 동적 하중 등급	170 kN
기본 정적 하중 등급	735 kN
기준 속도	1 100 r/min
제한 회전수	2 200 r/min

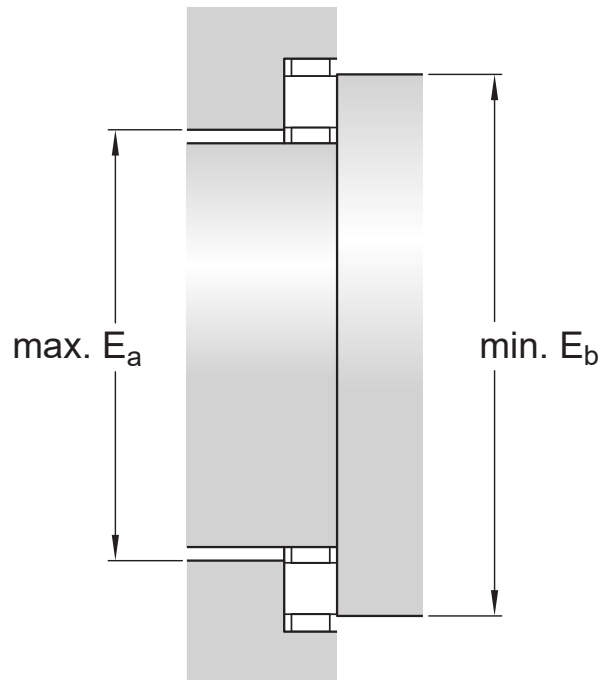
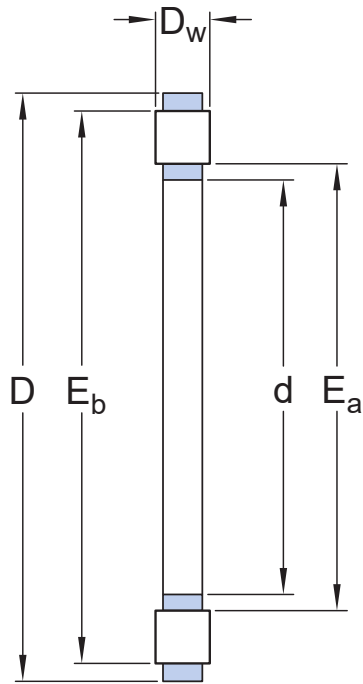
### 속성

베어링 부품	롤러 및 케이지 어셈블리
축방향 하중 역량	단식
열 개수	1
케이지	비금속
공차 클래스	일반
소재, 베어링	베어링강
코팅	없음
Indicative carbon footprint for new product	1 kg CO <sub>2</sub> e

### 물류

제품 순 중량	0.285 kg
UNSPSC 코드	31171505

## 기술 사양



## 치수

$d$	120 mm	보어 직경
$D$	155 mm	외경
$D_w$	11 mm	롤러 직경
$E_a$	124 mm	궤도윤 직경(최소) 롤러 및 케이지 스러스트 어셈블리
$E_b$	151 mm	궤도윤 직경(최대) 롤러 및 케이지 스러스트 어셈블리

## 계산 데이터

기본 동적 하중 등급	C	170 kN
기본 정적 하중 등급	C <sub>0</sub>	735 kN
피로하중 한계	P <sub>u</sub>	68 kN
기준 속도		1 100 r/min
제한 회전수		2 200 r/min
최소 축방향 하중 요소	A	0.04

## 관련 제품

축 와셔	WS 81124
하우징 와셔	GS 81124
범용 와셔	LS 120155

## 공차 및 틈새

### GENERAL BEARING SPECIFICATIONS

- Tolerances: [table](#), [table](#), [values](#)

### DESIGN CONSIDERATIONS

- [table](#)

## BEARING INTERFACES

- [Seat tolerances for standard conditions](#)

## 호환 제품

### 권장 제품

---

원통형 및 니들 롤러 스러스트 베어링용 WS 샤프트 와셔	<a href="#">WS 81124</a>
---------------------------------	--------------------------

원통형 및 니들 롤러 스러스트 베어링용 GS 하우스징 와셔	<a href="#">GS 81124</a>
----------------------------------	--------------------------

원통형 및 니들 롤러 스러스트 베어링용 LS 유니버설 와셔	<a href="#">LS 120155</a>
----------------------------------	---------------------------

이용약관