



Image may differ from product. See technical specification for details.

K 81118 TN

원통형 롤러 및 케이지 스러스트 어셈블리

원통형 롤러 및 케이지 스러스트 어셈블리는 경방향 하중을 제외하고 한 방향에서 무거운 축방향 하중 및 피크 하중을 수용할 수 있도록 설계되었습니다. 스러스트 어셈블리는 인접한 부품이 레이스웨이 역할을 하는 어플리케이션에서 사용될 수 있으며, 낮은 축방향 높이로 베어링 배열을 할 수 있게 해 줍니다. 인접한 부품이 레이스웨이 역할을 할 수 없는 경우, 스러스트 어셈블리는 하나 또는 두 개의 베어링 와셔와 결합하여 완전한 베어링을 만들 수 있습니다.

- 높은 축방향 하중 수용 능력, 높은 강성, 긴 사용 수명, 축방향 공간 약간 필요, 베어링 와셔와 통합 가능

개요

치수

보어 직경	90 mm
외경	120 mm
높이	9 mm

성능

기본 동적 하중 등급	110 kN
기본 정적 하중 등급	450 kN
기준 속도	1 300 r/min
제한 회전수	2 600 r/min

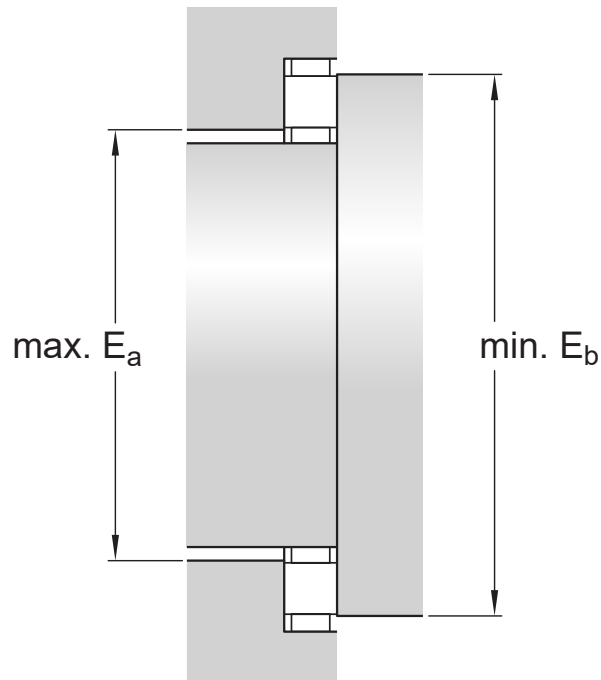
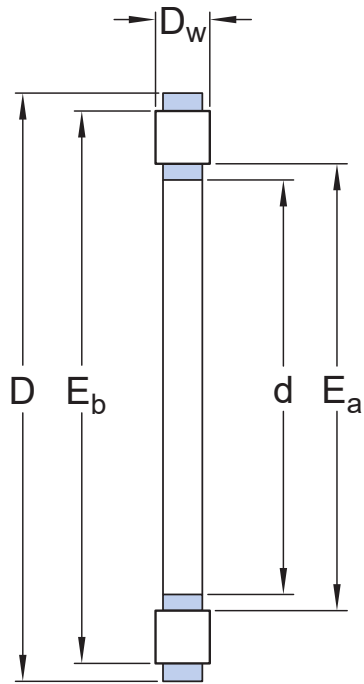
속성

베어링 부품	롤러 및 케이지 어셈블리
축방향 하중 역량	단식
열 개수	1
케이지	비금속
공차 클래스	일반
소재, 베어링	베어링강
코팅	없음
Indicative carbon footprint for new product	0.52 kg CO ₂ e

물류

제품 순 중량	0.144 kg
UNSPSC 코드	31171505

기술 사양



치수

d	90 mm	보어 직경
D	120 mm	외경
D_w	9 mm	롤러 직경
E_a	93 mm	궤도론 직경(최소) 롤러 및 케이지 스러스트 어셈블리
E_b	117 mm	궤도론 직경(최대) 롤러 및 케이지 스러스트 어셈블리

계산 데이터

기본 동적 하중 등급	C	110 kN
기본 정적 하중 등급	C ₀	450 kN
피로하중 한계	P _u	45.5 kN
기준 속도		1 300 r/min
제한 회전수		2 600 r/min
최소 축방향 하중 요소	A	0.02

관련 제품

축 와셔	WS 81118
하우징 와셔	GS 81118
범용 와셔	LS 90120

공차 및 틈새

GENERAL BEARING SPECIFICATIONS

- Tolerances: [table](#), [table](#), [values](#)

DESIGN CONSIDERATIONS

- [table](#)

BEARING INTERFACES

- [Seat tolerances for standard conditions](#)

호환 제품

권장 제품

원통형 및 니들 롤러 스러스트 베어링용 WS 샤프트 와셔	WS 81118
---------------------------------	--------------------------

원통형 및 니들 롤러 스러스트 베어링용 GS 하우스징 와셔	GS 81118
----------------------------------	--------------------------

원통형 및 니들 롤러 스러스트 베어링용 LS 유니버설 와셔	LS 90120
----------------------------------	--------------------------

이용약관