



Image may differ from product. See technical specification for details.

IR 50X55X20 IS1

니들 롤러 베어링용 내륜, IR 시리즈, 윤활 기능 있음

니들 롤러 베어링용 재윤활 기능이 있는 내륜은 별도의 부품으로 제공됩니다. 일반적으로 샤프트가 경화 및 연마될 수 없는 어플리케이션에서 니들 롤러와 케이지 어셈블리 또는 컵 니들 롤러 베어링과 결합됩니다. IR 시리즈의 내륜은 니들 롤러 베어링용 표준 SKF 내륜입니다. 내륜에는 재윤활을 용이하게 하는 윤활 구멍이 포함되어 있습니다.

- 내부 링의 완전한 상호 교환 가능, 니들 롤러 베어링용 표준 SKF 내부 링, 양방향에서 축방향 변위 수용, 내부 링을 통한 재윤활

개요

치수

보어 직경	50 mm
외경	55 mm
너비	20 mm
궤도륜 직경	55 mm

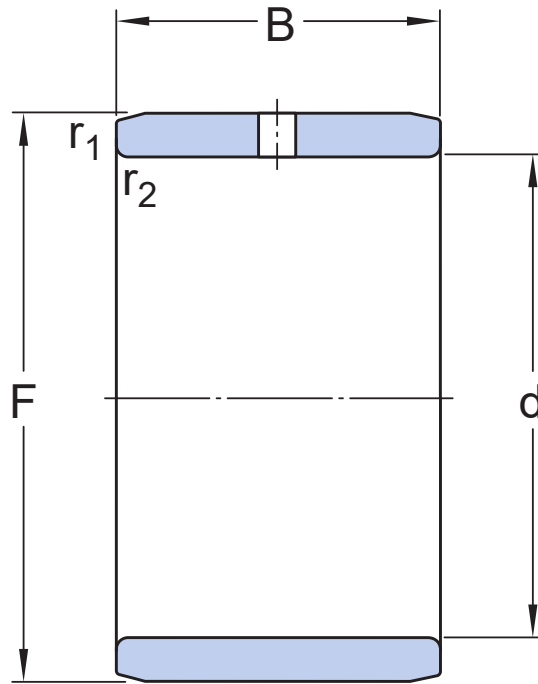
속성

특수 궤도륜 기능	없음
경방향 내부틈새	CN
공차 클래스	일반
재료	베어링강
코팅	없음
재윤활 기능	포함

물류

제품 순 중량	0.063 kg
eClass 코드	23-05-09-03
UNSPSC 코드	31171512

기술 사양



치수

d	50 mm	보어 직경
F	55 mm	궤도륜 직경
B	20 mm	너비
$r, r_{1,2}$	min. 0.6 mm	참퍼 치수 내륜

공차 및 틈새

GENERAL BEARING SPECIFICATIONS

- Tolerances: IR series, LR series, raceways

이용약관