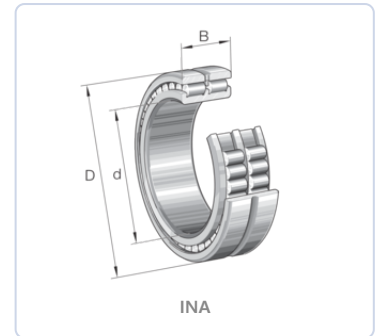


### INA

Cylindrical roller b.

ROLLER CYLINDRICAL

**원통형 롤러 베어링** — 원통형 롤러 베어링은 롤러와 궤도가 선접촉을 이루어 매우 높은 경방향 하중과 고속 회전을 동시에 수용합니다. NU·NJ·N·NUP 등 플랜지 구성에 따라 축방향 변위 수용 또는 한/양방향 위치 고정이 가능하며, 분리형 설계로 장착과 정비가 용이합니다. 기어박스, 전동기, 압연 설비 등 중하중 용도에 널리 쓰입니다.



#### BOUNDARY DIMENSIONS / 경계 치수

<b>d</b>	inner diameter	<b>280 mm</b>
<b>D</b>	outer diameter	<b>380 mm</b>
<b>B</b>	width	<b>100 mm</b>
<b>d1 max</b>	maximum rib diameter inner ring	<b>316,5 mm</b>
<b>E</b>	raceway diameter outer ring	<b>353,34 mm</b>

#### SPEED / 한계 속도

<b>nG</b>	limiting speed rpm	<b>940 1/min</b>
<b>nDr</b>	reference speed rpm	<b>520 1/min</b>

#### MOUNTING DIMENSIONS / 장착 치수

<b>dc min</b>	minimum shaft shoulder	<b>316,5 mm</b>
<b>da min</b>	da min	<b>316,5 mm</b>
<b>De min</b>	da min housing	<b>353 mm</b>

#### LOAD RATINGS / 정격 하중

<b>Cr</b>	dynamic load cr n	<b>1.150.000 N</b>
<b>C0r</b>	static load c0r n	<b>2.650.000 N</b>
<b>Cur</b>	fatigue load cur n	<b>300.000 N</b>

#### TEMPERATURE / 온도

<b>Tmin</b>	temperature min c	<b>-30 °C</b>
<b>Tmax</b>	temperature max c	<b>120 °C</b>

#### OTHER / 기타

<b>≈m</b>	weight	<b>32.234 kg</b>
<b>ra max</b>	ra max	<b>2,1 mm</b>
<b>rmin</b>	rmin	<b>2,1 mm</b>
<b>s</b>	axial displacement	<b>6 mm</b>
<b>C</b>	distance to lubrication hole	<b>50 mm</b>