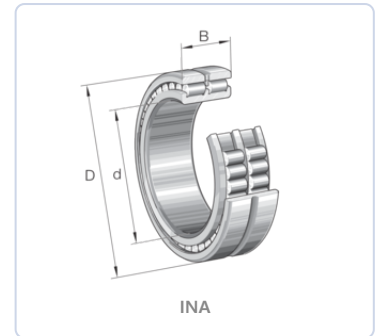


INA

Cylindrical roller b.

ROLLER CYLINDRICAL

원통형 롤러 베어링 — 원통형 롤러 베어링은 롤러와 궤도가 선접촉을 이루어 매우 높은 경방향 하중과 고속 회전을 동시에 수용합니다. NU·NJ·N·NUP 등 플랜지 구성에 따라 축방향 변위 수용 또는 한/양방향 위치 고정이 가능하며, 분리형 설계로 장착과 정비가 용이합니다. 기어박스, 전동기, 압연 설비 등 중하중 용도에 널리 쓰입니다.



BOUNDARY DIMENSIONS / 경계 치수

d	inner diameter	280 mm
D	outer diameter	350 mm
B	width	69 mm
d1 max	maximum rib diameter inner ring	306,8 mm
E	raceway diameter outer ring	332,4 mm

SPEED / 한계 속도

nG	limiting speed rpm	980 1/min
nDr	reference speed rpm	570 1/min

MOUNTING DIMENSIONS / 장착 치수

dc min	minimum shaft shoulder	307 mm
da min	da min	306,8 mm
De min	da min housing	332 mm

LOAD RATINGS / 정격 하중

Cr	dynamic load cr n	700.000 N
C0r	static load c0r n	1.820.000 N
Cur	fatigue load cur n	201.000 N

TEMPERATURE / 온도

Tmin	temperature min c	-30 °C
Tmax	temperature max c	120 °C

OTHER / 기타

≈m	weight	14.853 kg
ra max	ra max	2 mm
rmin	rmin	2 mm
s	axial displacement	4 mm
C	distance to lubrication hole	34,5 mm