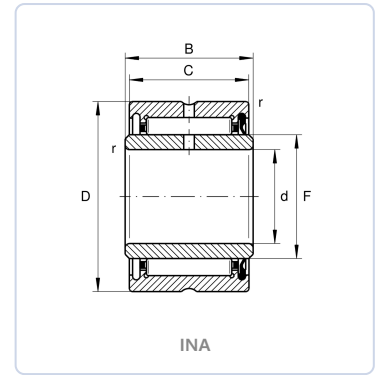


### INA

Machined needle roller b.

ROLLER NEEDLE

**니들 롤러 베어링** — 니들 롤러 베어링은 길이에 비해 지름이 작은 니들 롤러를 사용해, 작은 단면 (낮은 높이)으로도 매우 높은 경방향 하중을 수용합니다. 한정된 반경 공간에서 큰 하중을 지지해야 하는 기어박스, 유압 펌프, 자동차 변속기 등에 적합합니다.



#### BOUNDARY DIMENSIONS / 경계 치수

<b>d</b>	inner diameter	<b>45 mm</b>
<b>D</b>	outer diameter	<b>68 mm</b>
<b>B</b>	width	<b>22 mm</b>
<b>B</b>	width inner ring	<b>23 mm</b>
<b>F</b>	raceway diameter inner ring	<b>52 mm</b>
<b>C</b>	width outer ring	<b>22 mm</b>

#### SPEED / 한계 속도

<b>nG Grease</b>	limiting speed grease rpm	<b>5.200 1/min</b>
------------------	---------------------------	--------------------

#### OTHER / 기타

<b>≈m</b>	weight	<b>0.2769 kg</b>
<b>rmin</b>	rmin	<b>0,6 mm</b>

#### LOAD RATINGS / 정격 하중

<b>Cr</b>	dynamic load cr n	<b>43.000 N</b>
<b>C0r</b>	static load c0r n	<b>59.000 N</b>
<b>Cur</b>	fatigue load cur n	<b>9.900 N</b>

#### TEMPERATURE / 온도

<b>Tmin</b>	temperature min c	<b>-20 °C</b>
<b>Tmax</b>	temperature max c	<b>100 °C</b>