



Image may differ from product. See technical specification for details.

## HM 48 T

미터 단위 사다리꼴 나사산이 있는 잠금 또는 탈착 너트

HM .. T lock nuts are used to locate bearings onto a shaft and as dismounting nut for withdrawal sleeves. They have metric trapezoidal threads and four equally spaced slots located around their circumference to accommodate an impact spanner. They should be locked by a lock washer to prevent unintentional loosening. HM .. T lock nuts can be reused, provided they are not damaged.

- 간단하고 안정적이며 신뢰할 수 있는 고정 요소, 설치 및 제거가 용이, 새로운 잠금 와셔와 재사용 가능, 다양한 크기

## 개요

### 치수

나사산 형변	Tr 240×4
보어 직경	236 mm
외경	300 mm
너비	34 mm

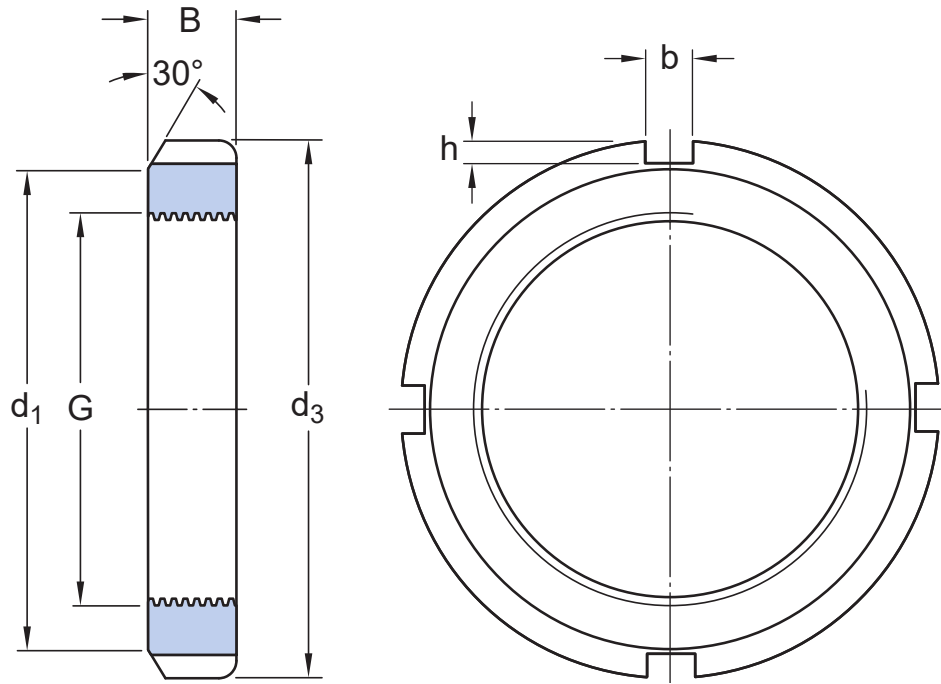
### 속성

고정 장치	락 와셔
유압 장착 너트	아니오
관련 장착 도구	TMFN 40-52

### 물류

제품 순 중량	5.63 kg
eClass 코드	23-11-07-05
UNSPSC 코드	31163218

## 기술 사양



## 치수

G	Tr 240×4	나사산
d <sub>3</sub>	300 mm	외경
B	34 mm	너비
d <sub>1</sub>	270 mm	고정 측면 직경
b	20 mm	로케이팅 슬롯 너비
h	10 mm	로케이팅 슬롯 깊이

## 장착 정보

관련 스페너	TMFN 40-52
--------	------------

## 관련 제품

고정 장치	MB 48
-------	-------

## 호환 제품

## 권장 제품

미터 단위 잠금 너트용 잠금 와셔	MB 48
--------------------	-------

## 권장 도구



이용약관