



Image may differ from product. See technical specification for details.

HM 3080

미터 단위 사다리꼴 나사산이 있는 잠금 너트, 클립에 의한 잠금용

HM lock nuts are used to locate bearings onto a shaft. They have metric trapezoidal threads and eight equally spaced slots located around their circumference to accommodate an impact spanner. They should be locked by a locking clip to prevent unintentional loosening. HM lock nuts can be reused, provided they are not damaged.

- 간단하고 안정적이며 신뢰할 수 있는 고정 요소, 설치 및 제거가 용이함, 새로운 잠금 클립과 재사용 가능, 나사산 Tr 220×4 ~ Tr 1120×8(크기 44 ~ /1120)에 사용 가능

개요

치수

나사산 형변	Tr 400×5
보어 직경	400 mm
외경	470 mm
너비	52 mm

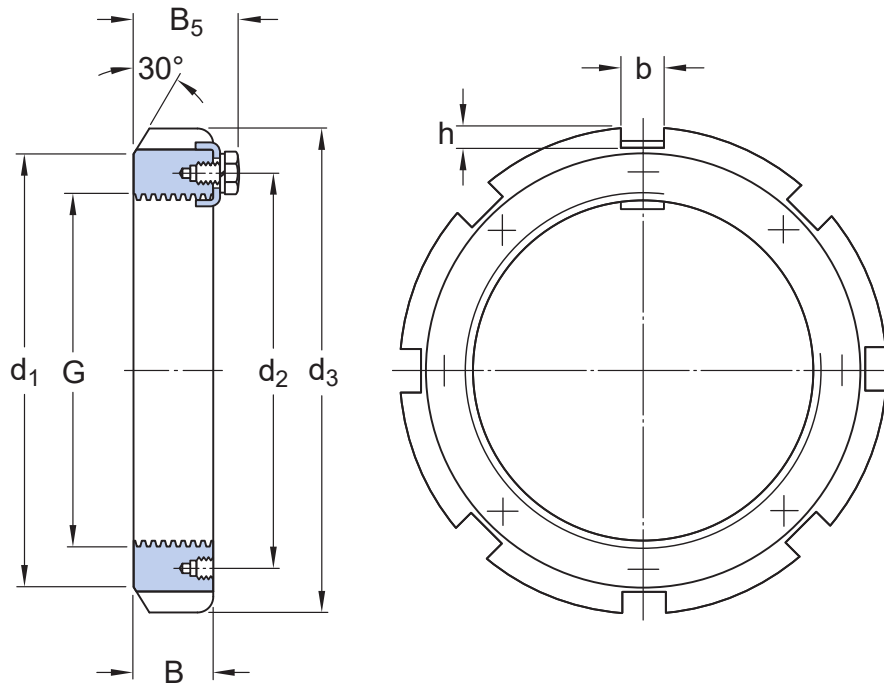
속성

고정 장치	고정 클립
유압 장착 너트	아니오
관련 장착 도구	TMFN 64-80

물류

제품 순 중량	16.4 kg
eClass 코드	23-11-07-05
UNSPSC 코드	31163218

기술 사양



치수

G	Tr 400×5	나사산
d ₃	470 mm	외경
B	52 mm	너비
d ₁	442 mm	고정 측면 직경
d ₂	419 mm	고정 클립용 피치 직경 나사산 구멍
B ₅	66 mm	고정 클립이 포함된 너비
b	28 mm	로케이팅 슬롯 너비
h	14 mm	로케이팅 슬롯 깊이

장착 정보

관련 스페너	TMFN 64-80
--------	------------

관련 제품

고정 장치	MS 3080-76
-------	------------

호환 제품

권장 제품

미터 단위 잠금 너트용 잠금 클립	MS 3080-76
--------------------	------------

이용약관