



Image may differ from product. See technical specification for details.

## HM 3044

미터 단위 사다리꼴 나사산이 있는 잠금 너트, 클립에 의한 잠금용

HM lock nuts are used to locate bearings onto a shaft. They have metric trapezoidal threads and eight equally spaced slots located around their circumference to accommodate an impact spanner. They should be locked by a locking clip to prevent unintentional loosening. HM lock nuts can be reused, provided they are not damaged.

- 간단하고 안정적이며 신뢰할 수 있는 고정 요소, 설치 및 제거가 용이함, 새로운 잠금 클립과 재사용 가능, 나사산 Tr 220×4 ~ Tr 1120×8(크기 44 ~ /1120)에 사용 가능

## 개요

### 치수

나사산 형변	Tr 220×4
보어 직경	220 mm
외경	260 mm
너비	30 mm

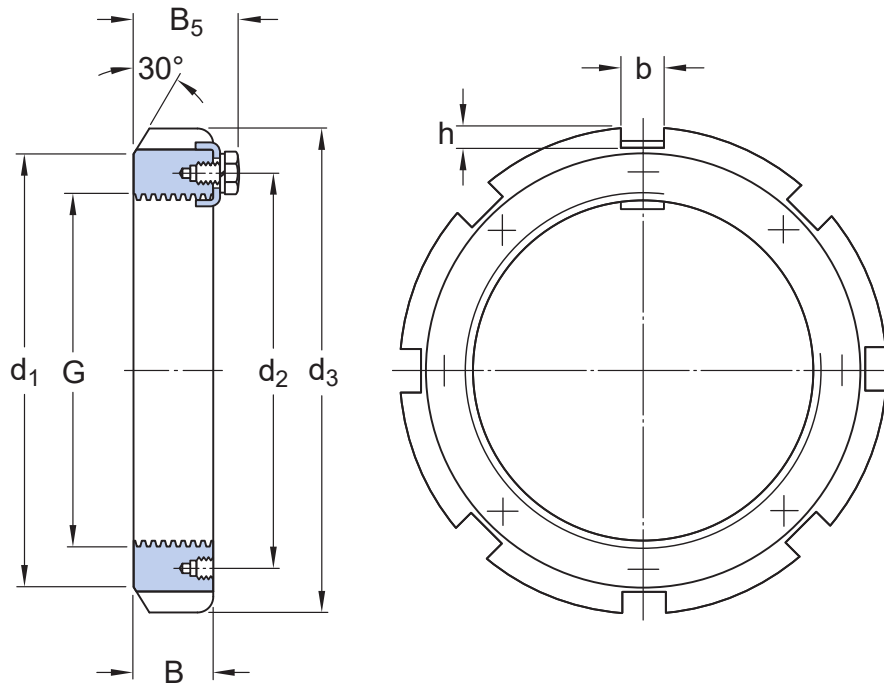
### 속성

고정 장치	고정 클립
유압 장착 너트	아니오
관련 장착 도구	TMFN 40-52

### 물류

제품 순 중량	2.76 kg
eClass 코드	23-11-07-05
UNSPSC 코드	31163218

## 기술 사양



## 치수

G	Tr 220×4	나사산
d <sub>3</sub>	260 mm	외경
B	30 mm	너비
d <sub>1</sub>	242 mm	고정 측면 직경
d <sub>2</sub>	229 mm	고정 클립용 피치 직경 나사산 구멍
B <sub>5</sub>	41 mm	고정 클립이 포함된 너비
b	20 mm	로케이팅 슬롯 너비
h	9 mm	로케이팅 슬롯 깊이

## 장착 정보

관련 스패너	TMFN 40-52
--------	------------

## 관련 제품

고정 장치	MS 3044
-------	---------

## 호환 제품

## 권장 제품

미터 단위 잠금 너트용 잠금 클립	MS 3044
--------------------	---------



이용약관