



Image may differ from product. See technical specification for details.

HK 2216

끝이 열린 컵 니들 롤러 베어링

컵 니들 롤러 베어링은 일반적으로 하우징 보어를 니들 롤러 및 케이지 어셈블리의 레이스웨이로 사용할 수 없지만 매우 조밀하고 경제적인 베어링 배열이 필요한 어플리케이션에 사용됩니다. 많은 수의 롤러를 가지고 있어, 높은 하중 지지 능력과 강성을 갖추고 있습니다.

- 높은 경방향 하중 수용 능력, 높은 강성, 매우 낮은 단면 높이

개요

치수

| | |
|-----------------|-------|
| 니들 롤러 보완재 보어 직경 | 22 mm |
| 외경 | 28 mm |
| 너비 | 16 mm |

성능

| | |
|-------------|--------------|
| 기본 동적 하중 등급 | 13 kN |
| 기본 정적 하중 등급 | 22.4 kN |
| 기준 속도 | 11 000 r/min |
| 제한 회전수 | 12 000 r/min |

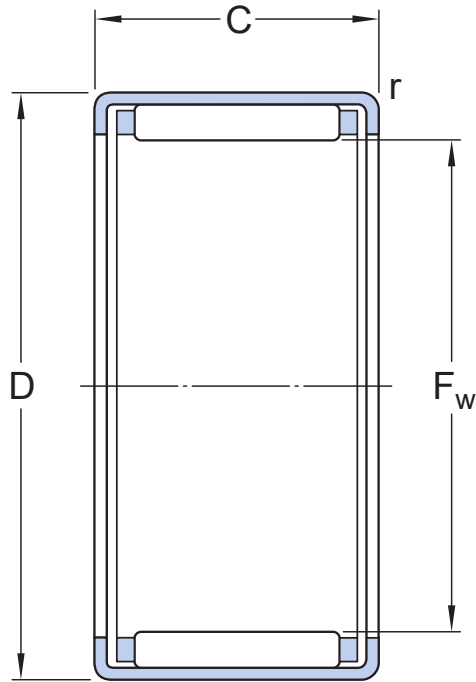
속성

| | |
|---|---------------------------|
| 베어링 부품 | 내부 링 베어링 |
| 열 개수 | 1 |
| 외륜 유형 | 끝이 열린 인발 컵 |
| 정렬 기능 | 없음 |
| 케이지 | 강철판 |
| 플랜지 개수, 외부 링 | 2 |
| 공차 클래스 | 일반 |
| 소재, 베어링 | 베어링강 |
| 코팅 | 없음 |
| 씰링 | 없음 |
| 윤활유 | 없음 |
| 재윤활 기능 | 없음 |
| Indicative carbon footprint for new product | 0.07 kg CO ₂ e |

물류

| | |
|-----------|-------------|
| 제품 순 중량 | 0.0198 kg |
| eClass 코드 | 23-05-09-03 |
| UNSPSC 코드 | 31171512 |

기술 사양



치수

| | | |
|-------|-------------|----------------|
| F_w | 22 mm | 롤러 아래 직경 |
| D | 28 mm | 외경 |
| C | 16 mm | 너비 |
| r | min. 0.8 mm | 챔퍼 치수 인발 컵(외륜) |

계산 데이터

| | | |
|-------------|-------|--------------|
| 기본 동적 하중 등급 | C | 13 kN |
| 기본 정적 하중 등급 | C_0 | 22.4 kN |
| 피로하중 한계 | P_u | 2.6 kN |
| 기준 속도 | | 11 000 r/min |
| 제한 회전수 | | 12 000 r/min |

관련 제품

| | |
|-------------------------|-------------|
| 내륜 IR 시리즈 | IR 17×22×23 |
| 단면 높이가 낮은 경방향 축 씌, 싱글 립 | G 22×28×4 |
| 단면 높이가 낮은 경방향 축 씌, 더블 립 | SD 22×28×4 |

공차 및 틈새

- Tolerances: table

DESIGN CONSIDERATIONS

- [Shaft and housing tolerances: table](#)

호환 제품

권장 제품

| | |
|---------------------------------------|-----------------------------|
| 니들 롤러 베어링용 내륜, IR 시리즈 | IR 17X22X23 |
| 니들 롤러 베어링용 낮은 단면 높이의 경방향 샤프트 씰, G 설계 | G 22X28X4 |
| 니들 롤러 베어링용 낮은 단면 높이의 경방향 샤프트 씰, SD 설계 | SD 22X28X4 |

이용약관