



Image may differ from product. See technical specification for details.

HK 1622

끝이 열린 컵 니들 롤러 베어링

컵 니들 롤러 베어링은 일반적으로 하우징 보어를 니들 롤러 및 케이지 어셈블리의 레이스웨이로 사용할 수 없지만 매우 조밀하고 경제적인 베어링 배열이 필요한 어플리케이션에 사용됩니다. 많은 수의 롤러를 가지고 있어, 높은 하중 지지 능력과 강성을 갖추고 있습니다.

- 높은 경방향 하중 수용 능력, 높은 강성, 매우 낮은 단면 높이

개요

치수

니들 롤러 보완재 보어 직경	16 mm
외경	22 mm
너비	22 mm

성능

기본 동적 하중 등급	12.8 kN
기본 정적 하중 등급	19.6 kN
기준 속도	14 000 r/min
제한 회전수	16 000 r/min

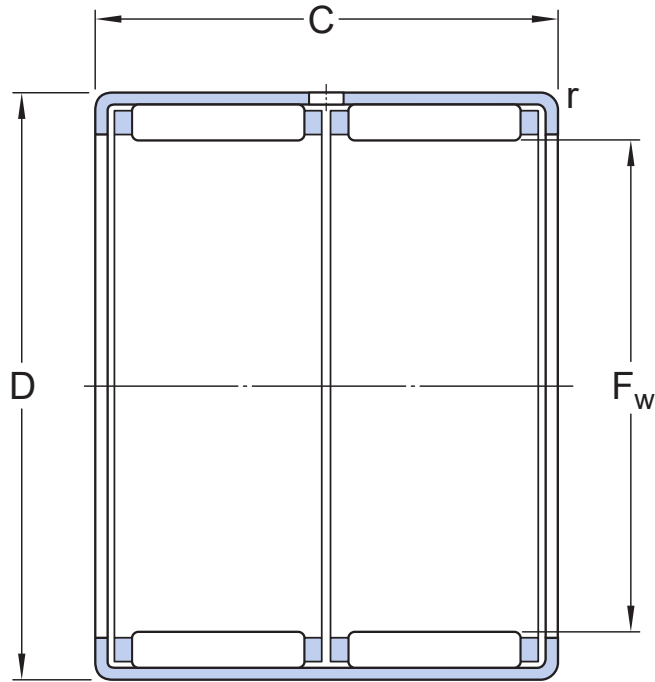
속성

베어링 부품	내부 링 베어링
열 개수	2
외륜 유형	끝이 열린 인발 컵
정렬 기능	없음
케이지	강철판
플랜지 개수, 외부 링	2
공차 클래스	일반
소재, 베어링	베어링강
코팅	없음
실링	없음
윤활유	없음
재윤활 기능	포함
Indicative carbon footprint for new product	0.07 kg CO ₂ e

물류

제품 순 중량	0.0195 kg
eClass 코드	23-05-09-03
UNSPSC 코드	31171512

기술 사양



치수

F _w	16 mm	롤러 아래 직경
D	22 mm	외경
C	22 mm	너비
r	min. 0.8 mm	참퍼 치수 인발 컵(외륜)

계산 데이터

기본 동적 하중 등급	C	12.8 kN
기본 정적 하중 등급	C ₀	19.6 kN
피로하중 한계	P _u	2.24 kN
기준 속도		14 000 r/min
제한 회전수		16 000 r/min

관련 제품

내륜 IR 시리즈	IR 12×16×22
단면 높이가 낮은 경방향 축 씌, 싱글 립	G 16×22×3
단면 높이가 낮은 경방향 축 씌, 더블 립	SD 16×22×3

공차 및 틈새

- Tolerances: table

DESIGN CONSIDERATIONS

- Shaft and housing tolerances: table

호환 제품

권장 제품

니들 롤러 베어링용 내륜, IR 시리즈	IR 12X16X22
니들 롤러 베어링용 낮은 단면 높이의 경방향 샤프트 씰, G 설계	G 16X22X3

이용약관