



Image may differ from product. See technical specification for details.

HK 0810 RS

끝이 열리고 일체형 씰링이 있는 컵 니들 롤러 베어링

컵 니들 롤러 베어링은 일반적으로 하우징 보어를 니들 롤러 및 케이지 어셈블리의 레이스웨이로 사용할 수 없지만 매우 조밀하고 경제적인 베어링 배열이 필요한 어플리케이션에 사용됩니다. 많은 수의 롤러를 가지고 있어, 높은 하중 지지 능력과 강성을 갖추고 있습니다. 일체형 씰링은 베어링의 윤활유와 오염물질을 차단하므로 베어링 수명을 크게 연장할 수 있습니다. 씰링 베어링은 초기 그리스 충전과 함께 배송됩니다.

- 높은 경방향 하중 수용 능력, 높은 강성, 매우 낮은 단면 높이, 씰링처리로 신뢰성 향상

개요

치수

니들 롤러 보완재 보어 직경	8 mm
외경	12 mm
너비	10 mm

성능

기본 동적 하중 등급	2.7 kN
기본 정적 하중 등급	2.75 kN
제한 회전수	13 000 r/min

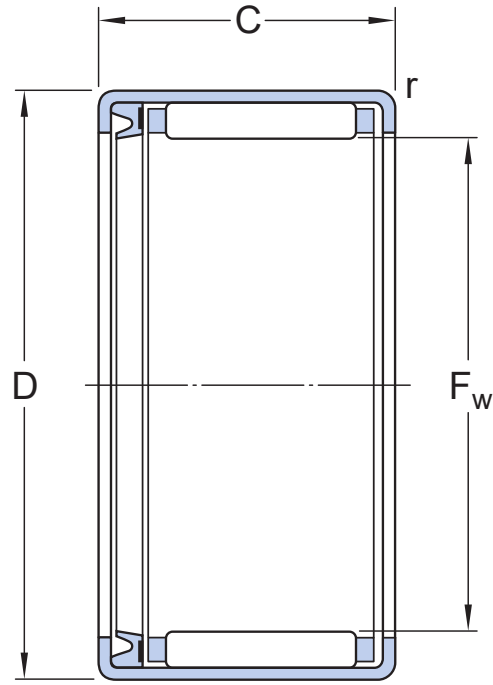
속성

베어링 부품	내부 링 베어링
열 개수	1
외륜 유형	끝이 열린 인발 컵
정렬 기능	없음
케이지	강철판
플랜지 개수, 외부 링	2
공차 클래스	일반
소재, 베어링	베어링강
코팅	없음
씰링	한쪽 측면에 씰
씰링 유형	접촉형
윤활유	그리스
재윤활 기능	없음
Indicative carbon footprint for new product	0.01 kg CO ₂ e

물류

제품 순 중량	0.0035 kg
eClass 코드	23-05-09-03
UNSPSC 코드	31171512

기술 사양



치수

F_w	8 mm	롤러 아래 직경
D	12 mm	외경
C	10 mm	너비
r	min. 0.4 mm	참퍼 치수 인발 컵(외륜)

계산 데이터

기본 동적 하중 등급	C	2.7 kN
기본 정적 하중 등급	C_0	2.75 kN
피로하중 한계	P_u	0.285 kN
제한 회전수		13 000 r/min

공차 및 틈새

GENERAL BEARING SPECIFICATIONS

- Tolerances: table

DESIGN CONSIDERATIONS

- Shaft and housing tolerances: table

이용약관