



Image may differ from product. See technical specification for details.

HK 0509

끝이 열린 컵 니들 롤러 베어링

컵 니들 롤러 베어링은 일반적으로 하우징 보어를 니들 롤러 및 케이지 어셈블리의 레이스웨이로 사용할 수 없지만 매우 조밀하고 경제적인 베어링 배열이 필요한 어플리케이션에 사용됩니다. 많은 수의 롤러를 가지고 있어, 높은 하중 지지 능력과 강성을 갖추고 있습니다.

- 높은 경방향 하중 수용 능력, 높은 강성, 매우 낮은 단면 높이

개요

치수

니들 롤러 보완재 보어 직경	5 mm
외경	9 mm
너비	9 mm

성능

기본 동적 하중 등급	2.38 kN
기본 정적 하중 등급	2.08 kN
기준 속도	22 000 r/min
제한 회전수	24 000 r/min

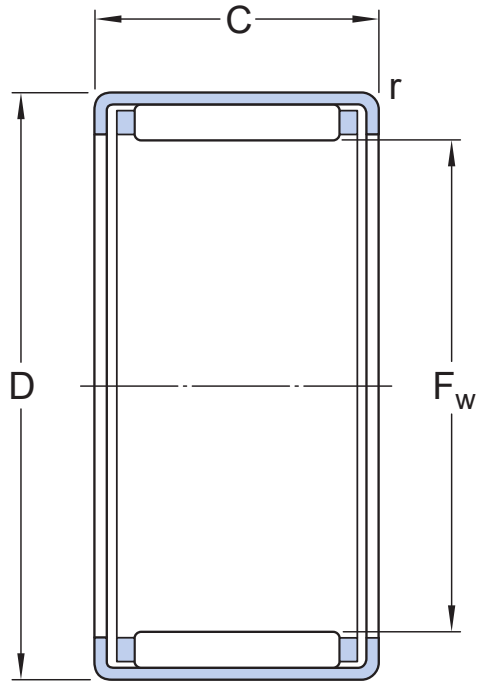
속성

베어링 부품	내부 링 베어링
열 개수	1
외륜 유형	끝이 열린 인발 컵
정렬 기능	없음
케이지	강철판
플랜지 개수, 외부 링	2
공차 클래스	일반
소재, 베어링	베어링강
코팅	없음
씰링	없음
윤활유	없음
재윤활 기능	없음
Indicative carbon footprint for new product	0.007 kg CO ₂ e

물류

제품 순 중량	0.0019 kg
eClass 코드	23-05-09-03
UNSPSC 코드	31171512

기술 사양



치수

F _w	5 mm	롤러 아래 직경
D	9 mm	외경
C	9 mm	너비
r	min. 0.4 mm	참퍼 치수 인발 컵(외륜)

계산 데이터

기본 동적 하중 등급	C	2.38 kN
기본 정적 하중 등급	C ₀	2.08 kN
피로하중 한계	P _u	0.22 kN
기준 속도		22 000 r/min
제한 회전수		24 000 r/min

관련 제품

단면 높이가 낮은 경방향 축 씌, 싱글 립

G 5×9×2 S

공차 및 틈새

GENERAL BEARING SPECIFICATIONS

- Tolerances: table

DESIGN CONSIDERATIONS

- Shaft and housing tolerances: table

호환 제품

권장 제품

니들 롤러 베어링용 낮은 단면 높이의 경방향 샤프트 씬, G 설계

G 5X9X2 S

이용약관