

Image may differ from product. See technical specification for details.

GX 80 F

스러스트 스페리컬 플레인 베어링, 유지보수 불필요, 미터 단위

스러스트 스페리컬 플레인 베어링은 축방향과 복합적인 경방향 및 축방향 하중을 수용할 수 있도록 설계되었습니다. 이 특정 설계에는 유지 보수가 필요 없는 강철/PTFE FRP 슬라이딩 접촉 표면 조합이 포함됩니다. 그러나 양쪽에서 재윤활을 하면 베어링 사용 수명을 연장할 수 있습니다.

- 축방향 및 결합된 경방향 및 축방향 하중 수용을 위해 설계, 샤프트와 하우징 와셔가 분리되어 있어 장착이 더 용이, 긴 사용 수명과 유지 관리 불필요, 오염 물질에 상대적으로 둔감, 낮은 마찰 계수

개요

치수

보어 직경	80 mm
외경	180 mm
총 높이	50 mm
축 와셔 높이	43.5 mm
하우징 와셔 높이	38 mm

성능

기본 동적 하중 등급	570 kN
기본 정적 하중 등급	915 kN

속성

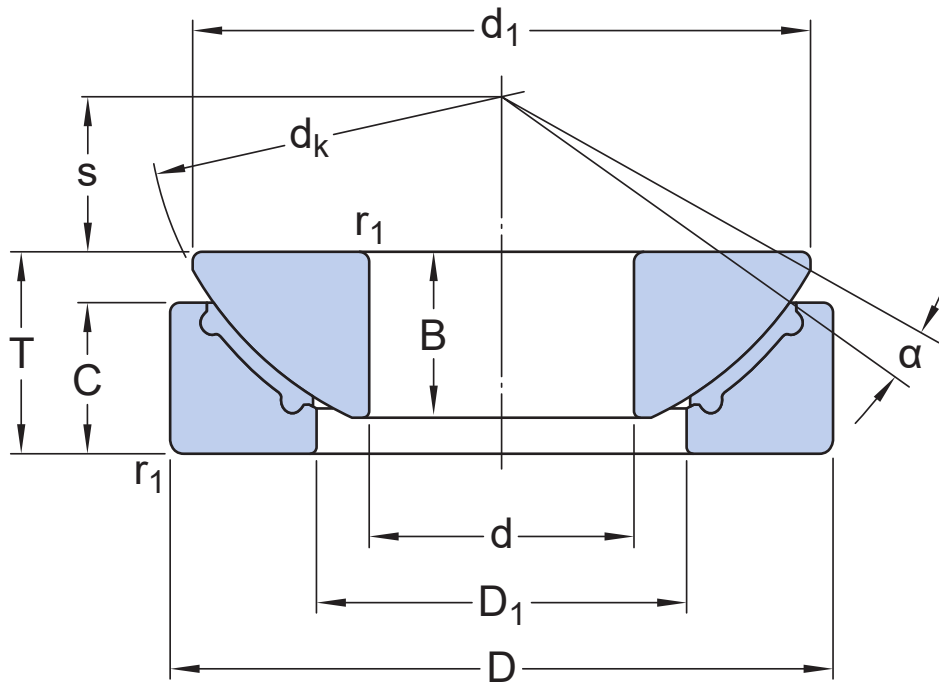
슬라이딩 접촉면 조합	강철/PTFE FRP
축 와셔 소재	베어링강
하우징 와셔 소재	베어링강
유지보수	유지보수 불필요
씰링	없음
재유탄 기능	없음

물류

제품 순 중량	6.95 kg
eClass 코드	23-05-01-06
UNSPSC 코드	31171515

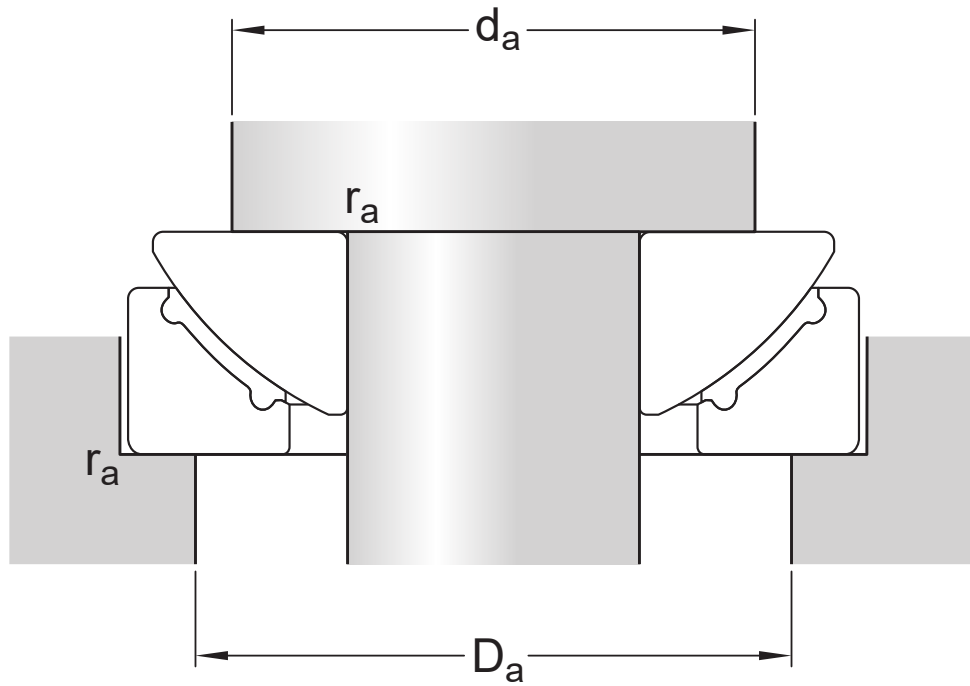
기술 사양

슬라이딩 접촉면 조합	강철/PTFE FRP
축 와셔 소재	베어링강
하우징 와셔 소재	베어링강
재윤활 기능	없음
씰링	없음



치수

d	80 mm	보어 직경
D	180 mm	외경
T	50 mm	높이
α	3.9 °	틸트 각도
d_k	197 mm	궤도론 직경 내륜(구형 직경 축 와셔)
d_1	172 mm	내륜 외경(축 와셔)
D_1	107.5 mm	외륜 보어 직경(하우징 와셔)
B	43.5 mm	내륜 높이(축 와셔)
C	38 mm	외륜 높이(하우징 와셔)
r_1	min. 1 mm	챔퍼 치수
s	42.5 mm	구형 직경 중앙 - 샤프트 와셔 후면 거리(큰 내륜 측면)



접합부 치수

d_a	min. 135 mm	교대 직경 축
D_a	max. 145 mm	교대 직경 하우징
r_a	max. 1 mm	필렛 반경

계산 데이터

기본 동적 하중 등급 - 축방향	C	570 kN
기본 정적 하중 등급 - 축방향	C_0	915 kN
특정 동적 하중 요소	K	50 N/mm ²
특정 정적 하중 요소	K_0	80 N/mm ²
재료 상수	K_M	670

공차 및 틈새

- [General bearing specifications](#)

이용약관