



Image may differ from product. See technical specification for details.

GE 12 TXGR

경방향 스페리컬 플레인 베어링, 유지보수 불필요, 미터 단위

경방향 스페리컬 플레인 베어링은 경방향 하중은 물론 경방향 및 축방향 통합 하중 그리고 비조심도 수용하도록 설계되었습니다. 이 특정 설계에는 강철/PTFE 슬라이딩 접촉 표면 조합이 포함되며 베어링은 유지보수가 필요없습니다. 품번 접미사 TXGR이 붙은 제품을 제외하고 이 베어링에는 양쪽에 이중 립 접촉 스틸(-2RS) 또는 삼중 립, 고강도 접촉 스틸(-2LS)이 있습니다. 품번 접미사 TXGR, TXG3E 또는 TXG3A가 있는 제품은 스테인리스 스틸로 제작됩니다.

- 결합된 경방향 및 축방향 하중 수용을 위해 설계, 긴 사용 수명과 유지 관리 불필요, 매우 무겁고 일정한 방향 하중에 적합, 낮은 마찰 계수

개요

치수

보어 직경	12 mm
외경	22 mm
내부 링 너비	10 mm
외부 링 너비	7 mm

성능

기본 동적 하중 등급	30 kN
기본 정적 하중 등급	50 kN

속성

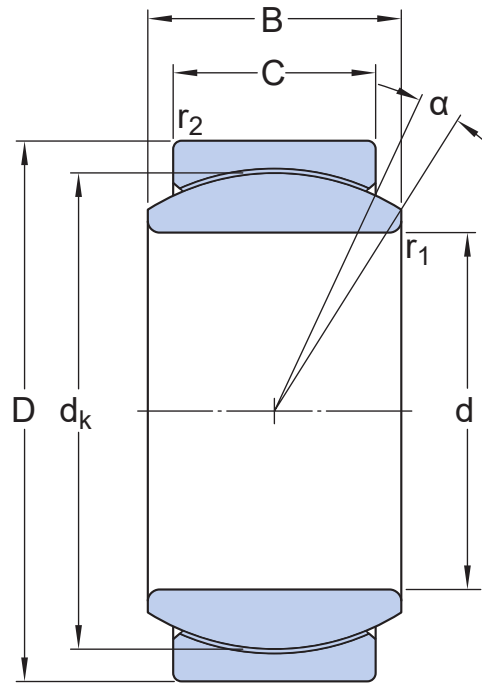
슬라이딩 접촉면 조합	강철/PTFE 패브릭
내륜 소재	스테인리스강
외륜 소재	스테인리스강
유지보수	유지보수 불필요
씰링	없음
재유회 기능	없음

물류

제품 순 중량	0.015 kg
eClass 코드	23-05-01-06
UNSPSC 코드	31171515

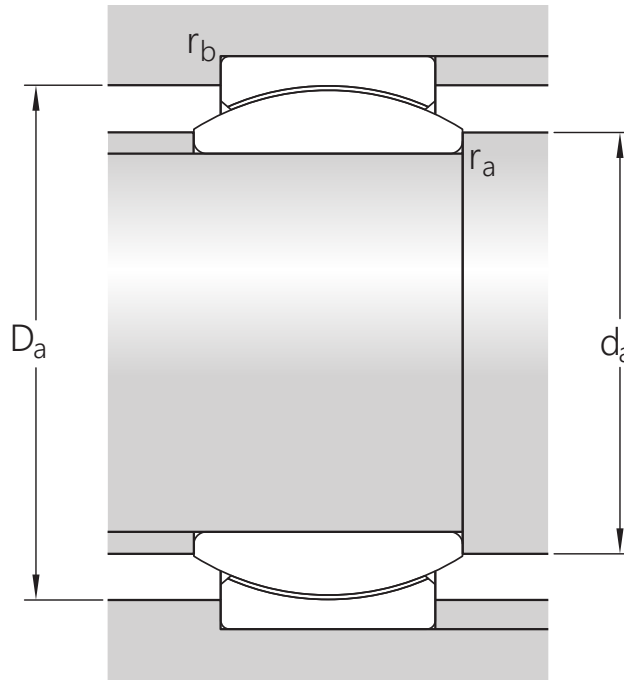
기술 사양

유지보수	유지보수 불필요
슬라이딩 접촉면 조합	강철/PTFE 패브릭
내륜 소재	스테인리스강
외륜 소재	스테인리스강
씰링	없음



치수

d	12 mm	보어 직경
D	22 mm	외경
B	10 mm	너비
C	7 mm	외륜 너비
α	10 °	틸트 각도
d_k	18 mm	궤도륜 직경 내륜
r_1	min. 0.3 mm	챔퍼 치수 보어
r_2	min. 0.3 mm	챔퍼 치수 외륜



접합부 치수

d_a	min. 13.8 mm	교대 직경 축
d_a	max. 15 mm	교대 직경 축
D_a	min. 17.1 mm	교대 직경 하우징
D_a	max. 20.4 mm	교대 직경 하우징
r_a	max. 0.3 mm	필렛 반경 샤프트
r_b	max. 0.3 mm	필렛 반경 하우징

계산 데이터

기본 동적 하중 등급	C	30 kN
기본 정적 하중 등급	C_0	50 kN
특정 동적 하중 요소	K	300 N/mm ²
특정 정적 하중 요소	K_0	500 N/mm ²

공차 및 틈새

- [General bearing specifications](#)

RADIAL LOCATION OF BEARINGS

- [Recommended fits](#)

이용약관