



GEZM 100 ES

경방향 스페리컬 플레인 베어링

경방향 스페리컬 플레인 베어링은 경방향 하중은 물론 경방향 및 축방향 통합 하중 그리고 비조심도 수용하도록 설계되었습니다.

- 결합된 경방향 및 축방향 하중 수용을 위해 설계, 베어링 설계에 따라 기타 기능 추가 가능

개요

치수

보어 직경	25.4 mm
외경	41.275 mm
내부 링 너비	38.1 mm
외부 링 너비	19.05 mm

성능

기본 동적 하중 등급	56 kN
기본 정적 하중 등급	166 kN

속성

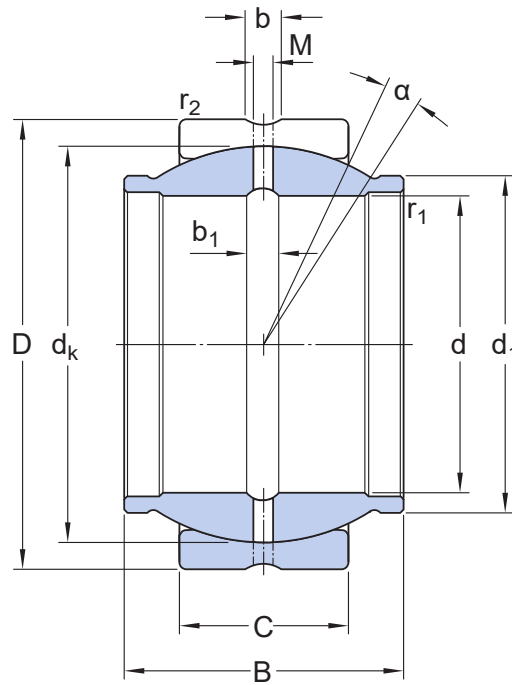
슬라이딩 접촉면 조합	강철/강철, 표준
내륜 소재	베어링강
외륜 소재	베어링강
유지보수	재윤활 필요함
경방향 내부틈새	CN
씰링	없음
재윤활 기능	포함

물류

제품 순 중량	0.145 kg
eClass 코드	23-05-01-06
UNSPSC 코드	31171515

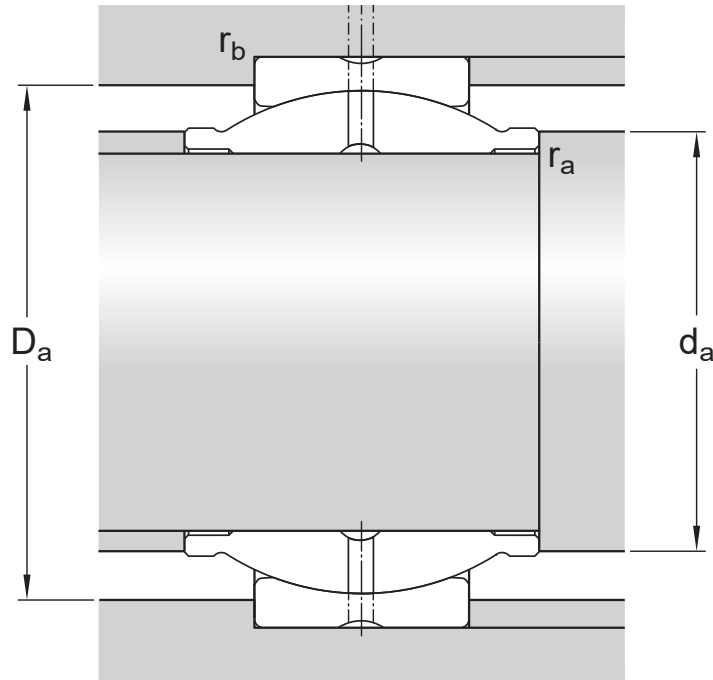
기술 사양

유지보수	재윤활 필요함
슬라이딩 접촉면 조합	강철/강철, 표준
내륜 소재	베어링강
외륜 소재	베어링강
씰링	없음



치수

d	25.4 mm	보어 직경
D	41.275 mm	외경
B	38.1 mm	너비
C	19.05 mm	외륜 너비
α	9°	틸트 각도
d_k	36.5 mm	궤도륜 직경 내륜
d_1	≈ 30.988 mm	슬더 직경 원통형 확장 내부 링
b	2.7 mm	외륜의 환상형 윤활 홈 너비
b_1	3 mm	내륜의 환상형 윤활 홈 너비
M	2.5 mm	윤활 구멍 직경(외륜)
r_1	min. 0.6 mm	챔퍼 치수 보어
r_2	min. 1 mm	챔퍼 치수 외륜



접합부 치수

d_a	min. 28.2 mm	교대 직경 축
d_a	max. 31 mm	교대 직경 축
D_a	min. 34.7 mm	교대 직경 하우징
D_a	max. 37.7 mm	교대 직경 하우징
r_a	max. 0.6 mm	필렛 반경 샤프트
r_b	max. 1 mm	필렛 반경 하우징

계산 데이터

기본 동적 하중 등급	C	56 kN
기본 정적 하중 등급	C_0	166 kN
특정 동적 하중 요소	K	100 N/mm ²
특정 정적 하중 요소	K_0	300 N/mm ²
재료 상수	K_M	330

공차 및 틈새

- [General bearing specifications](#)

RADIAL LOCATION OF BEARINGS

- [Recommended fits](#)

이용약관