



Image may differ from product. See technical specification for details.

## GEH 25 C

경방향 스페리컬 플레인 베어링, 유지보수 불필요, 미터 단위

이 스페리컬 플레인 베어링은 강철/PTFE 산화 청동 접촉 표면 조합을 갖추고 유지보수가 필요하지 않습니다. 슬라이딩 표면은 오염 물질로부터 보호되어야 합니다. 이 베어링은 더 넓은 내륜과 더 큰 외부 직경(접미사 GEH)으로도 제공되므로 더 높은 정격 하중과 더 큰 기울임 각도를 지원합니다.

- 결합된 경방향 및 축방향 하중 수용을 위해 설계, 긴 사용 수명과 유지 관리 불필요, 낮은 마찰 계수, 높은 작동 온도, 높은 슬라이딩 속도와 작은 작동 간극

## 개요

### 치수

보어 직경	25 mm
외경	47 mm
내부 링 너비	28 mm
외부 링 너비	18 mm

### 성능

기본 동적 하중 등급	65.5 kN
기본 정적 하중 등급	166 kN

### 속성

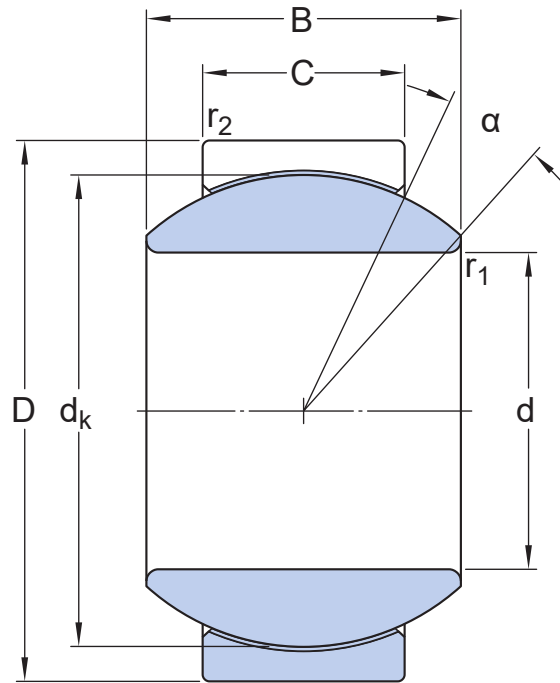
슬라이딩 접촉면 조합	강철/PTFE 소결 청동
내륜 소재	베어링강
외륜 소재	강철
유지보수	유지보수 불필요
씰링	없음
재유회 기능	없음

### 물류

제품 순 중량	0.201 kg
eClass 코드	23-05-01-06
UNSPSC 코드	31171515

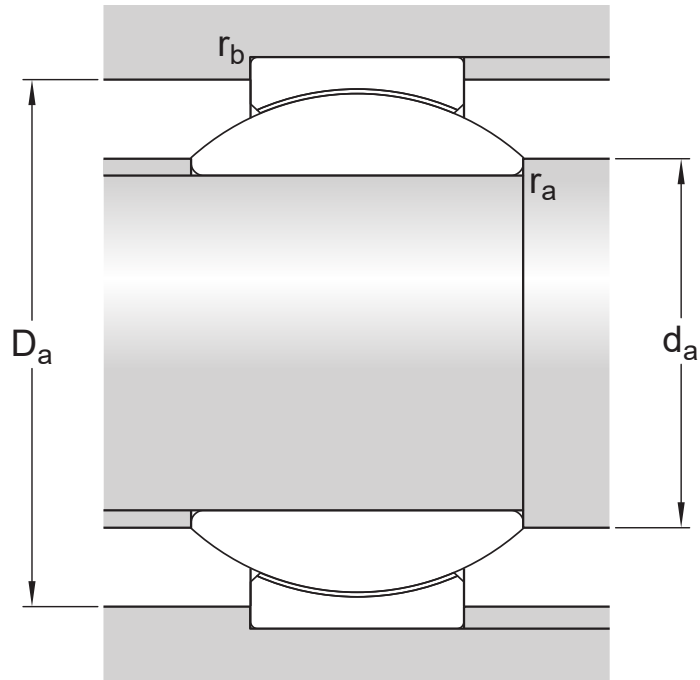
# 기술 사양

유지보수	유지보수 불필요
슬라이딩 접촉면 조합	강철/PTFE 소결 청동
내륜 소재	베어링강
외륜 소재	강철
씰링	없음



## 치수

d	25 mm	보어 직경
D	47 mm	외경
B	28 mm	너비
C	18 mm	외륜 너비
$\alpha$	17 °	틸트 각도
dk	40.7 mm	궤도륜 직경 내륜
r <sub>1</sub>	min. 0.6 mm	챔퍼 치수 보어
r <sub>2</sub>	min. 0.6 mm	챔퍼 치수 외륜



## 접합부 치수

$d_a$	min. 27.9 mm	교대 직경 축
$d_a$	max. 29.5 mm	교대 직경 축
$D_a$	min. 38.7 mm	교대 직경 하우징
$D_a$	max. 44.4 mm	교대 직경 하우징
$r_a$	max. 0.6 mm	필렛 반경 샤프트
$r_b$	max. 0.6 mm	필렛 반경 하우징

## 계산 데이터

기본 동적 하중 등급	C	65.5 kN
기본 정적 하중 등급	$C_0$	166 kN
특정 동적 하중 요소	K	100 N/mm <sup>2</sup>
특정 정적 하중 요소	$K_0$	250 N/mm <sup>2</sup>
재료 상수	$K_M$	1 400

## 공차 및 틈새

- [General bearing specifications](#)

## RADIAL LOCATION OF BEARINGS

- [Recommended fits](#)

이용약관