



Image may differ from product. See technical specification for details.

GEG 40 ES

경방향 스페리컬 플레인 베어링, 유지보수 필요, 미터 단위

경방향 스페리컬 플레인 베어링은 경방향 하중은 물론 경방향 및 축방향 통합 하중 그리고 비조심도 수용하도록 설계되었습니다. 이 특정 설계에는 강철/강철 슬라이딩 접촉 표면 조합 및 연장 내부 링이 포함됩니다. 베어링은 유지보수가 필요하며 윤활 구멍과 양쪽 링의 환형 홈을 통해 재윤활할 수 있습니다.

- 결합된 경방향 및 축방향 하중 수용을 위해 설계, 무거운 정적 하중과 교대 하중 또는 충격 하중에 적합, 연장된 내부 링으로 스페이서 링 절약

개요

치수

보어 직경	40 mm
외경	62 mm
내부 링 너비	40 mm
외부 링 너비	22 mm

성능

기본 동적 하중 등급	100 kN
기본 정적 하중 등급	500 kN

속성

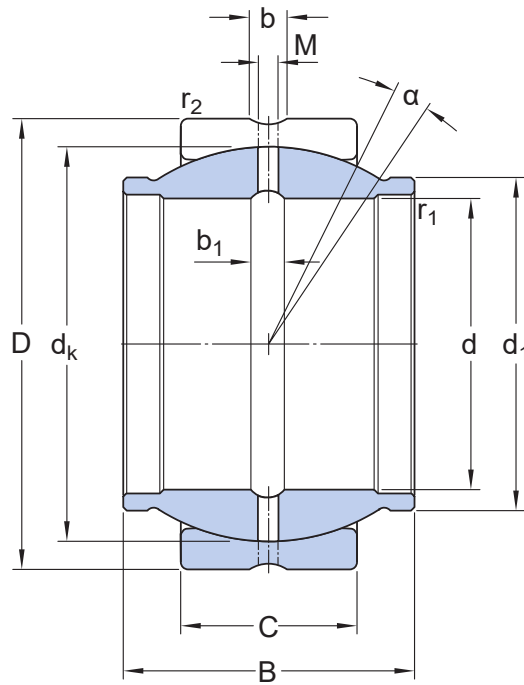
슬라이딩 접촉면 조합	강철/강철, 표준
내륜 소재	베어링강
외륜 소재	베어링강
유지보수	재윤활 필요함
경방향 내부틈새	CN
씰링	없음
재윤활 기능	포함

물류

제품 순 중량	0.332 kg
eClass 코드	23-05-01-06
UNSPSC 코드	31171515

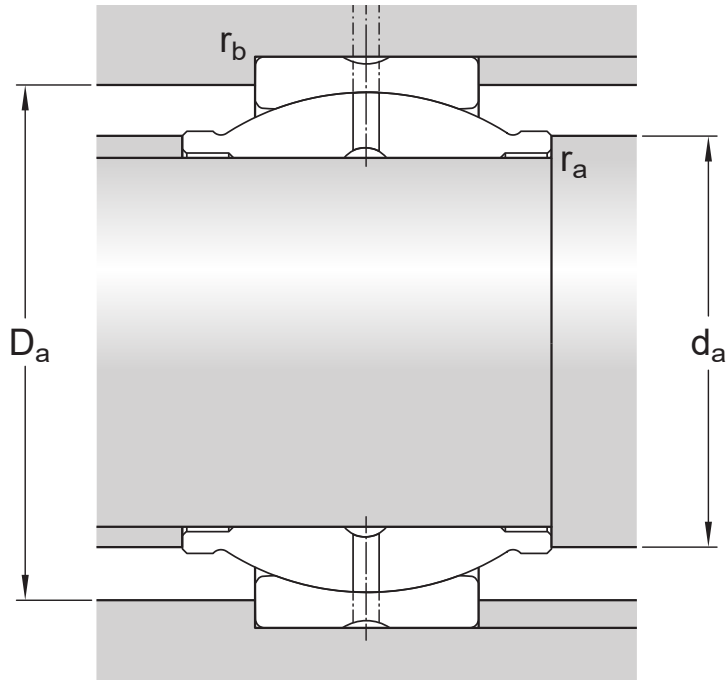
기술 사양

유지보수	재윤활 필요함
슬라이딩 접촉면 조합	강철/강철, 표준
내륜 소재	베어링강
외륜 소재	베어링강
씰링	없음



치수

d	40 mm	보어 직경
D	62 mm	외경
B	40 mm	너비
C	22 mm	외륜 너비
α	4°	틸트 각도
dk	53 mm	궤도륜 직경 내륜
d ₁	≈ 46 mm	슬더 직경 원통형 확장 내부 링
b	3.8 mm	외륜의 환상형 윤활 홈 너비
b ₁	4 mm	내륜의 환상형 윤활 홈 너비
M	2.5 mm	윤활 구멍 직경(외륜)
r ₁	min. 0.6 mm	첨퍼 치수 보어
r ₂	min. 1 mm	첨퍼 치수 외륜



접합부 치수

d_a	min. 44.8 mm	교대 직경 축
d_a	max. 46 mm	교대 직경 축
D_a	min. 50.3 mm	교대 직경 하우징
D_a	max. 57.8 mm	교대 직경 하우징
r_a	max. 0.6 mm	필렛 반경 샤프트
r_b	max. 1 mm	필렛 반경 하우징

계산 데이터

기본 동적 하중 등급	C	100 kN
기본 정적 하중 등급	C_0	500 kN
특정 동적 하중 요소	K	100 N/mm ²
특정 정적 하중 요소	K_0	500 N/mm ²
재료 상수	K_M	330

공차 및 틈새

- [General bearing specifications](#)

RADIAL LOCATION OF BEARINGS

- [Recommended fits](#)

이용약관